

УТВЕРЖДЕНЫ  
приказом Министерства спорта  
Российской Федерации  
от 26 января 2023 г. № 52

## ПРАВИЛА ВИДА СПОРТА «ХОККЕЙ НА ТРАВЕ»

### ГЛАВА 1. ОБЩИЕ ПОЛОЖЕНИЯ

Правила вида спорта «хоккей на траве» (далее – Правила) разработаны общероссийской спортивной федерацией, аккредитованной по виду спорта «хоккей на траве» (далее – Федерация), в соответствии с правилами игры, утвержденными Международной федерацией хоккея на траве (далее – FIH).

Настоящие Правила распространяются на официальные спортивные соревнования и спортивные мероприятия (далее — Соревнования) по виду спорта «хоккей на траве», включенные в Единый календарный план межрегиональных, всероссийских и международных физкультурных мероприятий и спортивных мероприятий Министерства спорта Российской Федерации, календарные планы официальных физкультурных мероприятий и спортивных мероприятий субъектов Российской Федерации, календарные планы физкультурных мероприятий и спортивных мероприятий муниципальных образований.

Соревнования проводятся в спортивных дисциплинах, включенных во Всероссийский реестр видов спорта:

- хоккей на траве;
- индорхоккей;
- хоккей на траве 5х5.

Официальные лица (представители, тренеры, организаторы соревнований, спортсмены (далее также – игроки), спортивные судьи, инспекторы), принимающие участие в Соревнованиях обязаны в своих действиях руководствоваться данными Правилами.

#### **1. ВИД И ХАРАКТЕР ПРОВЕДЕНИЯ СОРЕВНОВАНИЙ**

1.1. Соревнования проводятся по нижеперечисленным системам:

- круговая система;
- круговая система с разбиванием на подгруппы;
- плей-офф (олимпийская система с выбыванием);
- утешительные встречи.

1.2. Соревнования в спортивной дисциплине «хоккей на траве» среди мужских и женских команд проводятся следующим образом:

- чемпионат России;
- всероссийские соревнования;
- Кубок России.

1.2.1. Чемпионат России и Кубок России в спортивной дисциплине «хоккей на траве» проводятся по одной из следующих схем:

а) в два этапа:

- первый этап по круговой системе (туры с разъездами, один или несколько общих туров),
- второй этап серия плей-офф (олимпийская система с выбыванием);

б) в один этап:

- круговая система (туры с разъездами, один или несколько общих туров).

1.2.2. Всероссийские соревнования «Высшая лига» в спортивной дисциплине «хоккей на траве» проводятся по круговой системе в один или несколько общих туров по решению коллегиального исполнительного органа Федерации.

1.2.3. Места команд в чемпионате России, во всероссийских соревнованиях «Высшая лига» в спортивной дисциплине «хоккей на траве» определяются по наибольшему количеству очков, набранных командами по итогам всех матчей.

При равенстве очков у двух и более команд преимущество определяется по:

- наибольшему количеству побед во всех матчах;
- лучшей разнице забитых и пропущенных мячей во всех матчах;
- наибольшему количеству забитых мячей во всех матчах;
- игре между ними;
- серии буллитов.

По решению коллегиального исполнительного органа Федерации, в случае равенства очков по итогам всех матчей, для определения победителя может быть назначен дополнительный («золотой») матч. Такое условие должно быть отражено в регламенте проведения соревнований.

1.2.4. Кубок России в спортивной дисциплине «хоккей на траве» проводится в два этапа:

- первый этап по круговой системе или круговой системе с разбиванием на подгруппы,
- второй этап серия плей-офф (олимпийская система с выбыванием).

1.2.5. Места команд в Кубке России в спортивной дисциплине «хоккей на траве» определяются:

1.2.5.1. На первом этапе по наибольшему количеству очков, набранных командами по итогам всех матчей.

При равенстве очков у двух и более команд преимущество определяется по:

- наибольшему количеству побед во всех матчах;
- лучшей разнице забитых и пропущенных мячей во всех матчах;
- наибольшему количеству забитых мячей во всех матчах;
- игре между ними;
- серии буллитов.

1.2.5.2. На втором этапе по результатам игр в серии плей-офф (олимпийская система с выбыванием) в соответствии с регламентом соревнований на Кубок России, утвержденным коллегияльным исполнительным органом Федерации.

1.2.4. Система начисления очков в чемпионате России, всероссийских соревнованиях «Высшая лига», Кубке России в спортивной дисциплине «хоккей на траве»:

победа - 3 очка; ничья – каждая команда получает 1 очко и пробиваются буллиты, победитель по буллитам получает дополнительно 1 очко;

поражение - 0 очков; неявка – минус 1 очко.

1.3. Соревнования в спортивной дисциплине «индорхоккей» среди мужских и женских команд проводятся следующим образом:

- чемпионат России (далее – чемпионат России по индорхоккею);

- всероссийские соревнования (далее – всероссийские соревнования по индорхоккею);

- Кубок России (далее – Кубок России по индорхоккею).

1.3.1. Чемпионат России по индорхоккею, Кубок России по индорхоккею и всероссийские соревнования по индорхоккею проводятся в один этап по круговой системе (туры с разъездами, один или несколько общих туров).

1.3.2. Места команд в чемпионате России по индорхоккею, Кубке России по индорхоккею и всероссийских соревнованиях по индорхоккею определяются по наибольшему количеству очков, набранных командами по итогам всех матчей.

При равенстве очков у двух и более команд преимущество определяется по:

- наибольшему количеству побед во всех матчах;

- лучшей разнице забитых и пропущенных мячей во всех матчах;

- наибольшему количеству забитых мячей во всех матчах;

- игре между ними;

- серии буллитов.

1.3.3. Система начисления очков в чемпионате России по индорхоккею, Кубке России по индорхоккею и всероссийских соревнованиях по индорхоккею: победа 3 очка, ничья – 1 очко, поражение – 0 очков, неявка – минус 1 очко.

1.4. Соревнования в спортивной дисциплине «хоккей на траве 5х5» среди мужских и женских команд проводятся следующим образом:

- чемпионат России (далее – чемпионат России по хоккею на траве 5х5);

- всероссийские соревнования (далее – всероссийские соревнования по хоккею на траве 5х5);

- Кубок России (далее – Кубок России по хоккею на траве 5х5).

1.4.1. Чемпионат России по хоккею на траве 5х5, Кубок России по хоккею на траве 5х5 и всероссийские соревнования по хоккею на траве

проводятся в один этап по круговой системе (туры с разъездами, один или несколько общих туров).

1.4.2. Места команд в чемпионате России по хоккею на траве 5х5, Кубке России по хоккею на траве 5х5 и всероссийских соревнованиях по хоккею на траве 5х5 определяются по наибольшему количеству очков, набранных командами по итогам всех матчей.

При равенстве очков у двух и более команд преимущество определяется по:

- наибольшему количеству побед во всех матчах;
- лучшей разнице забитых и пропущенных мячей во всех матчах;
- наибольшему количеству забитых мячей во всех матчах;
- игре между ними;
- серии буллитов.

1.4.3. Система начисления очков в чемпионате России по хоккею на траве 5х5, Кубке России по хоккею на траве 5х5 и всероссийских соревнованиях по хоккею на траве 5х5: победа 3 очка, ничья – 1 очко, поражение – 0 очков, неявка – минус 1 очко.

1.5. Соревнования в спортивных дисциплинах «хоккей на траве», «индорхоккей», «хоккей на траве 5х5» среди юношей и девушек проводятся следующим образом:

- первенства России;
- всероссийские соревнования;
- межрегиональные соревнования;
- региональные соревнования.

В первенствах России, всероссийских межрегиональных и региональных соревнованиях среди юношей и девушек участвуют сборные команды субъектов Российской Федерации, детско-юношеские спортивные команды, спортивные школы и другие спортивные организации.

1.5.1. Первенства России, всероссийские межрегиональные и региональные соревнования среди юношей и девушек проводятся по следующей системе:

- от 9 до 12 участников – команды делятся на две группы «А» и «Б». Матчи в группах проводятся по круговой системе. Команды, занявшие в группах 1 – 2 места, проводят полуфинальные матчи по следующей схеме:  
1 место группы «А» – 2 место группы «Б»,  
1 место группы «Б» – 2 место группы «А».

Победители этих матчей выходят в финал, проигравшие команды проводят матч за 3 место. В случае ничейного результата, для определения победителя проводится серия буллитов.

Команды, занявшие в группах 3 – 4 места, образуют группу «В», где разыгрывают между собой 5–8 места. Команды, занявшие в группах 5 – 6 места, образуют группу «Г», где разыгрывают между собой 9–12 места. Матчи, сыгранные между командами в группах «А» и «Б», учитываются в группах «В» и «Г»;

- при участии менее 9 команд или более 12 команд – система проведения определяется коллегиальным исполнительным органом Федерации.

1.5.2. Распределение команд по группам происходит на основе мест, занятых командами на данном соревновании (первенстве России, всероссийских, межрегиональных соревнованиях) предыдущего сезона. Новым командам номера присваиваются по жребию.

1.5.3. Если соревнование в предыдущем сезоне не проводилось, распределение команд по группам происходит путем жеребьевки.

1.3.5. Система начисления очков в первенствах России, всероссийских и межрегиональных соревнованиях среди юношей и девушек: победа 3 очка, ничья – 1 очко, поражение – 0 очков, неявка – минус 1 очко.

При равенстве очков у двух и более команд преимущество определяется по:

- наибольшему количеству побед во всех матчах;
- лучшей разнице забитых и пропущенных мячей во всех матчах;
- наибольшему количеству забитых мячей во всех матчах;
- игре между ними;
- серии буллитов.

## **2. СОСТАВ КОМАНДЫ**

2.1. Состав команды в чемпионате России, Кубке России и всероссийских соревнованиях «Высшая лига» в спортивной дисциплине «хоккей на траве».

2.1.1. Состав команды в именной заявке на чемпионат России, Кубок России и всероссийские соревнования «Высшая лига» в спортивной дисциплине «хоккей на траве»: не более 32 спортсменов и не более 7 представителей.

2.1.2. Состав команды в технической заявке на матч чемпионата России, Кубка России и всероссийских соревнованиях «Высшая лига» в спортивной дисциплине «хоккей на траве»: не более 18 спортсменов и не более 5 представителей из заявленного в именной заявке состава.

2.1.3. Возраст спортсменов в спортивной дисциплине «хоккей на траве»:

- чемпионат России: не младше 15 лет на дату начала соревнований;
- Кубок России, всероссийские соревнования «Высшая лига»: не младше 14 лет на дату начала соревнований.

Игрок, не достигший указанного возраста к началу проведения соревнований, может быть допущен к участию в соревнованиях условно, т.е. может принимать участие в матчах соревнований только по достижении им указанного возраста.

2.1.4. Каждый спортсмен может сыграть только одну игру в один календарный день.

2.1.5. Каждый спортсмен имеет право быть заявленным и выступать в чемпионате России, Кубке России и всероссийских соревнованиях «Высшая

лига» только за одну команду в одном сезоне (розыгрыше), за исключением стажировки спортсмена.

2.2. Состав команды в первенствах России, всероссийских, межрегиональных и региональных соревнованиях в спортивной дисциплине «хоккей на траве» среди юношей и девушек, определяется регламентами о проведении этих соревнований, утверждаемыми коллегиальным исполнительным органом Федерации.

2.2.1. Первенства России по хоккею на траве проводятся в следующих возрастных группах:

- юниоры, юниорки (15 – 21 год);
- юноши, девушки (13 – 18 лет);
- юноши, девушки (13–16 лет);
- юноши, девушки (12–14 лет).

2.2.2. Всероссийские, межрегиональные и региональные соревнования по хоккею на траве среди юношей и девушек проводятся в следующих возрастных группах:

- юниоры, юниорки (15–21 год);
- юноши, девушки (13–18 лет);
- юноши, девушки (13–16 лет);
- юноши, девушки (12–14 лет);
- юноши, девушки (12 лет).

2.3 Состав команды в именной заявке на чемпионат России по индорхоккею, Кубок России по индорхоккею и всероссийские соревнования по индорхоккею: не более 24 спортсменов и не более 5 представителей.

2.3.1 Состав команды в технической заявке на матч на чемпионат России по индорхоккею, Кубок России по индорхоккею и всероссийские соревнования по индорхоккею: не более 12 спортсменов (из заявленных в именной заявке состава) и не более 5 представителей.

2.3.2 Возраст спортсменов на чемпионат России по индорхоккею, Кубок России по индорхоккею и всероссийские соревнования по индорхоккею составляет не младше 15 лет на дату начала соревнований. Игрок, не достигший указанного возраста к началу проведения соревнований, может быть допущен к участию в соревнованиях условно, т.е. может принимать участие в матчах соревнований только по достижении им указанного возраста.

2.3.3. Первенства России в спортивной дисциплине «индорхоккей» проводятся в следующих возрастных группах:

- юниоры, юниорки (15–21 год);
- юноши, девушки (13–18 лет).

2.3.4. Всероссийские и иные соревнования среди юношей и девушек в спортивной дисциплине «индорхоккей» проводятся в следующих возрастных группах:

- юниоры, юниорки (15–21 год);
- юноши, девушки (13–18 лет);
- юноши, девушки (13–16 лет);

- юноши, девушки (12–14 лет).

2.3.5. Каждый спортсмен имеет право быть заявленным и выступать в чемпионате России по индорхоккею, Кубке России по индорхоккею и всероссийских соревнованиях по индорхоккею только за одну команду в одном сезоне (розыгрыше), за исключением стажировки спортсмена.

2.4. Состав команды в именной заявке на чемпионат России по хоккею на траве 5x5, Кубок России по хоккею на траве 5x5 и всероссийские соревнования по хоккею на траве 5x5: не более 20 спортсменов и не более 5 представителей.

2.4.1. Состав команды в технической заявке на матчв чемпионате России по хоккею на траве 5x5, Кубке России по хоккею на траве 5x5 и всероссийских соревнованиях по хоккею на траве 5x5: не более 10 спортсменов(из заявленных в именной заявке состава) и не более 5 представителей.

2.4.2. Возраст спортсменов на чемпионат России по хоккею на траве 5x5, Кубок России по хоккею на траве 5x5 и всероссийские соревнования по хоккею на траве 5x5 составляет не младше 15 лет на дату начала соревнований. Игрок, не достигший указанного возраста к началу проведения соревнований, может быть допущен к участию в соревнованиях условно, т.е. может принимать участие в матчах соревнований только по достижении им указанного возраста.

2.4.3. Первенства России в спортивной дисциплине «хоккей на траве 5x5» проводятся в следующих возрастных группах:

- юноши, девушки (до 15 лет);
- юноши, девушки (до 17 лет).

2.4.4. Всероссийские и иные соревнования среди юношейи девушекв спортивной дисциплине «хоккей на траве 5x5» проводятся в следующих возрастных группах:

- юноши, девушки (до 15 лет);
- юноши, девушки (до 17 лет).

2.4.5. Каждый спортсмен имеет право быть заявленным и выступать только за одну команду в чемпионате России по хоккею на траве 5x5, Кубке России по хоккею на траве 5x5 и всероссийских соревнованиях по хоккею на траве 5x5 в одном сезоне (розыгрыше), за исключением стажировки спортсмена.

2.5. Права и обязанности спортсменов и представителей команд.

2.5.1. Спортсмены и представители команд, участвующие в соревнованиях, обязаны знать и соблюдать настоящие Правила и положения регламентов соревнований.

2.5.2. Менеджер команды, врач, физиотерапевт и запасные игроки должны во время игры, включая остановки матча, сидеть на скамейке запасных, если иное не указано инспектором или судьей, или необходимо провести замену.

2.5.3. Назначенный на матч тренер должен находиться на скамейке для запасных игроков. Тренер имеет право вставать и ходить во время матча, но только в пределах указанной инспектором матча зоны.

2.5.4. Запасные игроки могут покидать свои места для проведения разминки в указанной инспектором зоне, не мешая работе судей и проведению матча.

2.5.5. Врач и физиотерапевт могут покидать свои места для оказания медицинской помощи игрокам на дальнем от судейского стола конце скамейки запасных.

2.5.6. На скамейке запасных запрещается находиться лицам, не внесенным в техническую заявку команды и не назначенным на матч представителями административно-тренерского состава команды.

### **3. ПОРЯДОК ДОПУСКА КОМАНД**

3.1. К участию в чемпионатах России, Кубках России и всероссийских соревнованиях по спортивным дисциплинам вида спорта «хоккей на траве» допускаются спортивные сборные команды субъектов Российской Федерации, команды физкультурно-спортивных организаций, в том числе спортивные клубы, которые в срок, предусмотренный регламентом соответствующего соревнования, направили в Федерацию письменное подтверждение участия своих команд в соревнованиях по установленной форме (приложение № 1) и заключили с Федерацией договор об участии этих команд в соревнованиях и обеспечили выполнение условий указанного договора до начала соревнований.

3.2. К участию в Соревнованиях среди юниоров и юниорок, юношей и девушек допускаются сборные команды субъектов Российской Федерации, детско-юношеские спортивные команды, школы и другие спортивные организации, которые за 60 дней до начала соревнования направили в Федерацию письменное подтверждение участия своих команд в первенствах России, всероссийских и межрегиональных соревнованиях по установленной форме. К участию в первенствах России, всероссийских и межрегиональных соревнованиях среди юниоров и юниорок, юношей и девушек допускаются спортсмены, являющиеся гражданами Российской Федерации и имеющие регистрацию в Российской Федерации.

3.3. Порядок допуска команд к чемпионатам России, Кубкам России и всероссийским соревнованиям по спортивным дисциплинам вида спорта «хоккей на траве».

3.3.1. Команды допускаются к участию только после прохождения комиссии по допуску, которая проводится в период и по графику, утвержденному Мандатной комиссией Федерации.

3.3.2. Команды, имеющие финансовые задолженности перед Федерацией, к прохождению комиссии по допуску Мандатной комиссией Федерации не допускаются.

3.3.3. Спортсмен, тренер, иной представитель команды, имеющий задолженность по выплате штрафных санкций, наложенных решением



Спортивно-дисциплинарного комитета Федерации, к прохождению комиссии по допуску Мандатной комиссией Федерации не допускается.

3.4. Порядок допуска команд к первенствам России, всероссийским и межрегиональным соревнованиям среди юниоров и юниорок, юношей и девушек.

3.4.1. Команды допускаются к участию в соревнованиях только после прохождения комиссии по допуску участников, которая проводится в день приезда перед началом соревнований.

3.4.2. Комиссию по допуску возглавляет главный судья соревнований. После проверки всех документов главный судья составляет протокол комиссии по допуску и расписывается на именной заявке каждой команды с указанием количества допущенных спортсменов и специалистов. На соревнованиях, на которых не назначен главный судья, на судей в поле, назначенных на обслуживание игр данного соревнования, возлагаются обязанности главного судьи.

3.5. Именные заявки (приложение № 2) представляются в 2-х экземплярах в комиссию по допуску к соревнованиям. Именная заявка заполняется по алфавиту. В ней указывается:

- почтовый адрес, контактный телефон, факс, адрес электронной почты заявляющей организации;

- ФИО, дата рождения, гражданство, спортивное звание/разряд, принадлежность к спортивной организации, адрес регистрации спортсмена.

Заявка подписывается руководителем органа исполнительной власти в области физической культуры и спорта субъекта Российской Федерации, руководителем команды (спортивной организации), руководителем региональной спортивной федерации (отделения) и медицинской организацией.

3.6. Каждый спортсмен, тренер и врач, принимающий участие в соревнованиях, обязан предоставить действующий сертификат РУСАДА, удостоверяющий прохождение дистанционного обучения по курсу «Антидопинг» и итогового тестирования на проверку полученных знаний.

3.7. Для заявки несовершеннолетнего спортсмена представляется согласие родителей или законных представителей о разрешении на участие в соревновании.

3.8. Команды допускаются к участию в соревнованиях при условии оплаты заявочного взноса за участие в соревновании, если оплата такого взноса предусмотрена регламентом соревнования. Размер, сроки оплаты взноса за участие в соревновании предусматриваются регламентами соревнований, утверждаемыми коллегиальным исполнительным органом Федерации.

3.9. Каждый спортсмен и тренер, принимающий участие в соревнованиях, обязан иметь полис обязательного медицинского страхования, страховой полис, подтверждающий страхование от несчастных случаев и травм во время участия в спортивных соревнованиях, со сроком действия не менее срока окончания соревнования.

#### **4. ТРЕБОВАНИЯ К СПОРТИВНЫМ СООРУЖЕНИЯМ И ОБЕСПЕЧЕНИЕ БЕЗОПАСНОСТИ**

4.1. Соревнования проводятся на спортивных сооружениях, включенных во Всероссийский реестр объектов спорта соответствии с Федеральным законом от 4 декабря 2007 г. № 329-ФЗ «О физической культуре и спорте в Российской Федерации» и подтвержденных актом готовности спортивного сооружения к проведению мероприятий, утвержденным в установленном порядке.

4.2. Игровое поле, на котором проводятся соревнования по спортивным дисциплинам вида спорта «хоккей на траве» должно соответствовать требованиям, отраженным в соответствующих разделах (главах) настоящих Правил, регламентирующих правила игры по каждой отдельной спортивной дисциплине вида спорта «хоккей на траве»:

- хоккей на траве;
- индорхоккей;
- хоккей на траве 5х5.

4.3. Спортивное сооружение для проведения соревнований в спортивной дисциплине «хоккей на траве» помимо игрового поля, отвечающего требованиям, отраженным в разделе 2 (главе 2) настоящих Правил, регламентирующих правила игры по спортивной дисциплине «хоккей на траве», должно отвечать следующим требованиям и иметь в наличии:

- платформа для видеосъемки за одними из ворот высотой 5 – 8 м с электрическими розетками для обеспечения видеосъемки матча видеооператорами участвующих команд;
- судейский стол напротив центральной линии на расстоянии не менее 2 м от боковой линии с навесом для защиты от дождя, ветра, солнца, стулья (на 5 человек). Стол должен быть защищен от попадания мячей;
- две скамейки для запасных игроков и представителей играющих команд с тентами, защищающими от дождя, ветра, солнца (на 11 человек). Обе скамейки должны быть удалены от судейского стола не более чем на 5 м;
- 4 стула для временно удаленных игроков (по два стула с каждой стороны от судейского стола);
- оборудованные раздевалки для команд с душем (горячая и холодная вода), льдом для заморозки, туалетом;
- оборудованная раздевалка для судей с душем (горячая и холодная вода), туалетом;
- комнаты (помещения) для работы главного судьи (инспектора) с необходимым техническим обеспечением (телефон и компьютер с доступом в интернет);
- табло (предпочтительно электронное) и таблица хода соревнований;
- электронные часы для отображения времени матча (могут быть совмещены с табло).

На время проведения матча команда-хозяин поля должна предоставить шесть обученных волонтеров для подачи мячей в ходе игры, одетых в форму, отличную по цвету от формы играющих команд и судей.

В случае наличия на спортооружении системы полива поля, команда-хозяин поля должна предоставить обученного технического сотрудника для запуска и контроля полива.

4.4. Дополнительные требования к спортивным сооружениям и необходимости обеспечения проведения матчей техническим персоналом по спортивным дисциплинам «индорхоккей» и «хоккей на траве 5х5» определяются регламентами соревнований.

4.4. Обеспечение безопасности участников и зрителей осуществляется согласно требованиям Правил обеспечения безопасности при проведении официальных спортивных соревнований, утвержденных постановлением Правительства Российской Федерации, а также требованиям Правил

Безопасность при проведении матчей обеспечивается командой-хозяином поля, которая непосредственно проводит данные матчи и/или общий тур. Ответственность за обеспечение безопасности возлагается на руководство команды, проводящей матчи/общие туры.

Команда-хозяин поля обеспечивает безопасность игроков, судей и зрителей. Проведение матчей без участия работников правоохранительных органов (сотрудников полиции, частного охранного предприятия или контролеров-распорядителей) запрещено.

## **5. МЕДИЦИНСКИЙ И АНТИДОПИНГОВЫЙ КОНТРОЛЬ**

5.1. Каждый участник соревнований обязан регулярно проходить медицинское обследование и иметь соответствующее письменное подтверждение о возможности участия в соревнованиях. Спортивные организации, которые представляют участников соревнований, несут ответственность за здоровье своих спортсменов и их готовность к участию в соревнованиях. Участие в соревнованиях осуществляется только при наличии договора (оригинала) о страховании от несчастных случаев и полиса обязательного медицинского страхования.

5.2. Оказание скорой медицинской помощи осуществляется в соответствии с приказом Министерства здравоохранения Российской Федерации от 23.10.2020 № 1144н «Об утверждении порядка организации оказания медицинской помощи лицам, занимающимся физической культурой и спортом (в том числе при подготовке и проведении физкультурных мероприятий и спортивных мероприятий), включая порядок медицинского осмотра лиц, желающих пройти спортивную подготовку, заниматься физической культурой и спортом в организациях и (или) выполнить нормативы испытаний (тестов) Всероссийского физкультурно-спортивного комплекса «Готов к труду и обороне» и форм медицинских заключений о допуске к участию физкультурных и спортивных мероприятиях».

5.3. Антидопинговый контроль.

5.3.1. Федерация признает авторитет Международного антидопингового агентства (WADA) и Национальной антидопинговой организации РУСАДА.

5.3.2. Спортсмены, тренеры, судьи и прочие участники соревнований несут персональную ответственность и исполняют обязанности, определенные Всемирным антидопинговым кодексом WADA, Антидопинговыми правилами ФИИ и Общероссийскими антидопинговыми правилами, утвержденными приказом Министерства спорта Российской Федерации.

5.3.3. Тренер, спортсмен, персонал спортсмена и медицинский персонал спортсмена обязаны изучить документы, регламентирующие антидопинговую деятельность, такие как:

Всемирный антидопинговый кодекс WADA, Запрещенный список WADA, Международный стандарт по терапевтическому использованию, Международный стандарт по тестированию и расследованиям, Общероссийские антидопинговые правила.

5.3.4. Спортсмен обязан:

- неукоснительно соблюдать требования Общероссийских антидопинговых Правил (утвержденных Приказом Министерства спорта Российской Федерации),

- Всемирного антидопингового Кодекса WADA, Антидопинговые правила ФИИ:

- знать и соблюдать антидопинговые правила;  
 - в любое время быть доступным для взятия проб;  
 - нести ответственность в контексте борьбы с допингом за то, что они используют и потребляют в пищу;

- информировать медицинский персонал об их обязанностях не использовать запрещенные субстанции и запрещенные методы, нести ответственность за то, что любое получаемое ими медицинское обслуживание не нарушает антидопинговую политику и локальные акты, принятые в соответствии с Общероссийскими антидопинговыми правилами;

- на соревнованиях, где организован отбор допинг-проб, спортсмен, получивший уведомление, обязан явиться в комнату проведения отбора допинг-проб. В случае если спортсмен, получивший уведомление, принимает участие в церемонии награждения, он обязан уведомить об этом представителя допинг-службы.

5.3.5. Тренеры, персонал спортсмена и прочие участники обязаны:

- соблюдать и знать антидопинговые правила;  
 - знать, какие субстанции и методы запрещены в соревновательный и вне соревновательных периодов;

- владеть информацией по использованию биологически активных добавок в спорте и об опасности, связанной с их применением.

- сотрудничать с антидопинговыми организациями при расследовании нарушений антидопинговых правил;

- персонал спортсмена не должен использовать или обладать какими-либо запрещенными субстанциями или запрещенными методами без уважительной причины.

## **6. ПОРЯДОК ПОДАЧИ ПРОТЕСТОВ**

6.1. Протест может быть подан менеджером или тренером команды, участвующей в матче, в течение 30 минут после окончания матча.

6.2. В случае подачи протеста менеджер или тренер обязан предупредить главного судью (инспектора), руководство команды-соперника о подаче протеста. Главный судья (инспектор) делает в протоколе сыгранного матча запись о времени подачи протеста. На матчах, на которых не назначен главный судья (инспектор), на судей в поле, назначенных на обслуживание данного матча, возлагаются обязанности главного судьи (инспектора).

6.3. Письменный протест подается в течение 30 минут с момента внесения записи в протокол информации о подаче протеста. По истечении этого времени, протест к рассмотрению не принимается. В этом случае главный судья (инспектор) делает в протоколе запись о том, что протест отклонен по причине его несвоевременной подачи.

6.4. Главный судья (инспектор) обязан незамедлительно сообщить о подаче протеста в Комитет проведения соревнований Федерации по телефону и отправить копию протеста в Федерацию в течение 30 минут с момента подачи письменного протеста.

6.5. Если протест принят к рассмотрению на месте проведения соревнований, главный судья (инспектор) должен вынести решение по протесту в течение двух часов после его подачи и сообщить о решении в Федерацию.

6.6. Если на месте проведения соревнований вопрос по протесту не решен, документы, необходимые для его рассмотрения, отправляются в Спортивно-дисциплинарный комитет Федерации.

Спорные вопросы при необходимости выносятся на рассмотрение коллегиального исполнительного органа Федерации.

## **7. ВИДЫ СПОРТИВНЫХ САНКЦИЙ И ПОРЯДОК ИХ ПРИМЕНЕНИЯ**

7.1. Всем организаторам, участникам и зрителям запрещено оказывать противоправное влияние на результаты соревнований.

Запрещено участвовать в азартных играх в букмекерских конторах и тотализаторах путем заключения пари на официальные спортивные соревнования в соответствии с требованиями, установленными пунктом 3 части 4 статьи 26.2 Федерального закона от 04 декабря 2007 г. № 329-ФЗ «О физической культуре и спорте в Российской Федерации».

В случае установленных фактов противоправного влияния на результаты соревнований со стороны любых официальных лиц (спортсменов, тренеров, судей, представителей команд) дело передается на рассмотрение

Спортивно-дисциплинарного комитета Федерации, в соответствии с решением которого к виновным могут быть применены спортивные санкции, включая дисквалификацию.

7.2. За действия против соперника, противоречащие Правилам игры, судья обязан назначить наказание в отношении команды или персональное наказание.

7.3. В отношении команды может быть назначено одно из следующих наказаний:

- свободный удар;
- штрафной угловой удар;
- штрафной порядок.

Условия назначения, процедура выполнения указанных в настоящем пункте наказаний регламентируются Правилами игры по соответствующей спортивной дисциплине.

7.4. Если после назначения наказания до возобновления игры произошло новое нарушение Правил игры или неспортивное поведение игрока:

- а) может быть назначено более серьезное наказание;
- б) может быть назначено персональное наказание (карточка);
- в) наказание может быть назначено в обратную сторону, если новое нарушение было со стороны команды, в пользу которой было назначено предыдущее наказание.

7.5. За любые нарушения Правил игрок может получить персональное наказание:

- а) получить устное замечание;
- б) получить предупреждение и быть временно удаленным на менее продолжительное время (зеленая карточка);
- в) быть временно удаленным на более продолжительное время (желтая карточка);
- г) быть удаленным до конца матча (красная карточка).

Если игрок временно удален с поля (зеленая или желтая карточка), его команда имеет в своем составе на поле на одного игрока меньше в течение всего времени удаления.

Продолжительность временного удаления и порядок отбывания этого наказания регламентируются Правилами игры по соответствующей спортивной дисциплине вида спорта «хоккей на траве».

Игрок, получивший вторую желтую карточку в одном матче, удаляется до конца матча (красная карточка).

При удалении игрока до конца матча его команда имеет в своем составе на поле на одного игрока меньше до окончания матча.

Любое персональное наказание может быть назначено как дополнительное к штрафному угловому удару или штрафному броску.

7.6. В случае нарушения Правил игры или неспортивном поведении запасным игрокам или официальным представителям команд, включенным в техническую заявку на матч, назначается устное

предупреждение, а при повторном нарушении применяются спортивные санкции (карточки) к любому лицу, находящемуся на скамейке запасных или на скамейке для удаленных.

Официальные представители команды и/или запасные игроки, находящиеся на скамейке запасных, могут быть временно удалены на 10 минут. Если официальные представители команды и/или запасные игроки удаляются на 10 минут, то один из игроков этой команды (по указанию тренера/капитана команды) покидает поле для игры на 10 минут, и команда играет в меньшем составе.

Официальные представители команды и/или запасные игроки, находящиеся на скамейке запасных получивший вторую желтую карточку в одном матче, а также прямую красную карточку, удаляются до конца матча. При удалении до конца матча официальных представителей команды и/или запасных игроков, находящихся на скамейке запасных, игроки этой команды не покидают поле, команда продолжает играть в прежнем составе.

7.7. Игроки, удаленные с поля до конца матча, а также официальные представители команды и/или запасные игроки, находящиеся на скамейке запасных, удаленные до конца матча, обязаны находиться в раздевалке команды и не покидать ее до конца матча.

7.8. Игроки, удаленные с поля до конца матча, а также официальные представители команды и/или запасные игроки, находящиеся на скамейке запасных, удаленные до конца матча, дисквалифицируются на 1 (одну) календарную игру соревнования, в ходе проведения которого было удаление до конца матча.

7.9. Помимо спортивных санкций на команды, спортсменов, официальных лиц, принимающих участие в соревнованиях, могут быть наложены дисциплинарные санкции в соответствии с нормативным актом Федерации, утвержденным коллегиальным исполнительным органом Федерации.

## **ГЛАВА 2. ПРАВИЛА ИГРЫ В СПОРТИВНОЙ ДИСЦИПЛИНЕ «ХОККЕЙ НА ТРАВЕ»**

### **ТЕРМИНОЛОГИЯ**

#### **Игрок**

Спортсмен – один из участников команды.

#### **Команда**

Команда состоит не более чем из шестнадцати человек, одиннадцать из которых играют на поле и до пяти находятся в запасе. Количество игроков может быть увеличено Регламентом до восемнадцати.

#### **Полевой игрок**

Один из участников команды, не являющийся вратарем.

#### **Вратарь**

Один из участников каждой команды на поле, носящий полную защитную экипировку, состоящую, как минимум, из шлема с маской, щитков

и бахил, которому также разрешено носить вратарские перчатки и другую защитную экипировку.

### **Атака (Атакующий)**

Команда (игрок), которая (который) пытаются забить гол.

### **Защита (Защищающийся)**

Команда (игрок), которая (который) пытаются предотвратить взятие ворот.

### **Лицевая линия**

Линия по ширине периметра поля (55 м).

### **Линия ворот**

Часть лицевой линии между стойками ворот.

### **Боковая линия**

Линия по длине периметра поля (91.40 м).

### **Круг удара**

Зона, ограниченная двумя четвертями окружности и линией, их соединяющей, с каждой стороны поля напротив центра лицевой линии.

### **23-метровая зона**

Зона, ограниченная линией, проведенной поперек поля на расстоянии 22.90м от лицевой линии, соответствующими частями боковых линий и лицевой линией.

### **Игра с мячом: полевой игрок**

Остановка, отражение или перемещение мяча клюшкой.

### **Удар по воротам**

Действие атакующего игрока, направленное на взятие ворот посредством игры мячом в сторону ворот в пределах круга удара.

Мяч может не попасть в ворота, но действие является «ударом по воротам», если намерением игрока является взятие ворот ударом, направленным в сторону ворот.

### **Удар**

Удар или «щелчок» по мячу клюшкой с размаха.

Прием «метла», включающий в себя длинное толкающее или метущее движение клюшкой, при котором клюшка проходит значительное расстояние перед соударением с мячом, считается ударом.

### **Толчок**

Перемещение мяча по поверхности поля с использованием толкающего движения клюшкой после того, как клюшка была расположена рядом с мячом или в непосредственной близости с мячом. При выполнении толчка как мяч, так и крюк клюшки находятся в контакте с поверхностью поля.

### **Бросок**

Толчок с подъемом мяча над поверхностью поля.

### **Заброс**

Подъем мяча над поверхностью поля, при котором крюк клюшки располагается под мячом с последующим поднимающим движением.

### **Игра справа**

Игра в мяч с правой стороны по ходу движения игрока вперед.



**Игровое расстояние**

Расстояние, на котором игрок может дотянуться до мяча или сыграть его.

**Отбор**

Действие, направленное на прекращение владения мячом соперником.

**Нарушение**

Действие против соперника, противоречащее Правилам, за которое судья может назначить наказание.

**ВЕДЕНИЕ ИГРЫ****1. Игровое поле**

Информация, приведенная ниже, является упрощенным описанием игрового поля. Подробные характеристики игрового поля и оборудования содержатся в отдельном разделе в конце данных Правил.

1.1. Игровое поле имеет прямоугольную форму: длина – 91.40м, ширина – 55м.

1.2. Разметка боковых линий проводится по длине периметра поля; разметка лицевых линий – по ширине периметра поля.

1.3. Линии ворот являются частью лицевых линий между стойками ворот.

1.4. Центральная линия проводится поперек поля через центр.

1.5. 23-метровые линии проводятся поперек поля на расстоянии 22.90м от каждой лицевой линии.

1.6. Зона круга удара находится внутри поля вокруг ворот и напротив центра лицевых линий.

1.7. Отметки для выполнения штрафных бросков диаметром 150мм размечаются напротив центра каждого ворот на расстоянии 6.40м от внутреннего края линии ворот до центра отметки.

1.8. Все линии разметки поля должны быть шириной 75мм и являются частью игрового поля.

1.9. Угловые флажки высотой от 1.20м до 1.50м расположены в каждом углу поля.

1.10. Ворота устанавливаются за игровым полем по центру лицевой линии; стойки ворот касаются внешней части лицевой линии поля. Экипировка и предметы, такие как шлемы, маски, защита для рук, полотенца, бутылки с водой и т.д. не могут быть размещены внутри ворот.

**2. Состав команд**

2.1. В каждый конкретный момент времени матча в игре принимают участие не более 11 игроков с каждой стороны.

Если на поле находится большее количество игроков, чем разрешено, время матча должно быть остановлено до исправления сложившейся ситуации. Капитан может быть наказан персональным штрафом, если количество игроков было превышено неумышленно на очень короткое время, и это не повлияло на ход матча. Если такое нарушение повлияло на ход матча, то капитан нарушившей это правило команды должен быть наказан персональным штрафом.

После возобновления игры, принятые судьей решения, не могут быть изменены.

Игра возобновляется командой-соперником со свободного удара, если непосредственно перед остановкой времени не было назначено другого наказания в пользу команды-соперника.

2.2. В составе каждой команды на поле может быть либо один вратарь, либо только полевые игроки.

Каждая команда может играть:

– с одним вратарем, носящим игровую майку отличного от остальных игроков цвета и защитную экипировку, состоящую, как минимум, из шлема с маской, щитков и бахил; в этих Правилах такой игрок называется вратарем; или

– только полевыми игроками, ни один из которых не имеет привилегий вратаря, одетыми в форму одинакового цвета; при этом никому из игроков не разрешается надевать шлем при штрафном угловом ударе или штрафном броске, кроме маски, разрешенной для полевых игроков.

Любое изменение между этими вариантами осуществляются путем замены игроков.

2.3. Каждой команде разрешается проводить замену из числа игроков, находящихся за пределами игрового поля:

а) замена игроков разрешается в любое время матча за исключением периода времени между назначением и окончанием штрафного углового удара; во время штрафного углового удара разрешается замена только травмированного или удаленного вратаря защищающейся команды.

Если во время выполнения штрафного углового удара назначен повторный штрафной угловой удар, замены игроков не производятся до окончания всех повторных штрафных угловых ударов (за исключением замены травмированного или удаленного вратаря защищающейся команды).

Если во время выполнения штрафного углового удара травмирован или удален вратарь защищающейся команды, он может быть заменен другим вратарем или полевым игроком.

Если команда играет только полевыми игроками, никакие замены не разрешаются при выполнении штрафного углового удара до его окончания.

В случае удаления вратаря команда имеет в своем составе на поле на одного игрока меньше;

б) количество замен, проводимых одновременно, и количество раз, которое любой игрок может выйти на замену и быть заменен, не ограничивается;

в) замену разрешается проводить только после того, как заменяемый игрок покинул пределы поля;

г) не разрешается замена удаленного игрока во время его удаления;

д) по окончании временного удаления удаленный игрок может быть заменен без его возвращения на поле;

е) при замене полевые игроки должны покидать и выходить на поле в пределах 3 метров от центральной линии через согласованную судьями боковую линию;

ж) при замене вратаря время останавливается, но не в случае других замен.

Время матча останавливается на короткое время, чтобы позволить вратарю произвести замену. Остановка времени не предназначена для того, чтобы игрок мог надеть или снять защитное снаряжение для замены вратаря, в том числе после травмы или удаления вратаря.

2.4. Полевые игроки, покинувшие поле для обработки полученной травмы, питья, смены экипировки или по каким-либо другим причинам, не связанным с заменой, могут вернуться на поле между 23-метровыми линиями с той стороны поля, где производятся замены.

Во время матча игрок может покидать пределы поля и возвращаться обратно в любом месте поля, если такие перемещения являются составной частью игры (например, выход за пределы поля для того, чтобы надеть защитную маску при штрафном угловом ударе).

2.5. Никто, кроме полевых игроков, вратарей и судей, не имеет права находиться на поле без разрешения судьи.

2.6. Игроки, находящиеся на поле или за его пределами, во время проведения матча, включая перерыв между таймами, находятся под юрисдикцией судей.

2.7. Игрок, получивший травму или у которого идет кровь, должен покинуть поле, за исключением случаев, когда это невозможно по медицинским показаниям, и должен оставаться за его пределами до тех пор, пока рана не будет обработана; игроки должны быть одеты в форму, на которой нет следов крови.

### **3. Капитаны команд**

3.1. Один игрок каждой команды должен быть назначен капитаном.

3.2. Если капитан удален, назначается другой капитан.

3.3. Капитан должен носить отличительную капитанскую повязку или подобную отличительную вещь на руке, плече или на ноге поверх верхней части игровых гетр.

3.4. Капитаны отвечают за поведение всех игроков своей команды и за правильность выполнения замен.

Если капитан не выполняет своих обязанностей, ему назначается персональное наказание.

### **4. Форма и экипировка игроков**

Дополнительная информация и требования к одежде игроков, личной экипировке и рекламе может содержаться в регламентах проведения соревнований, утвержденных коллегиальным исполнительным органом Федерации.

4.1. Полевые игроки команды должны быть одеты в одинаковую форму.

4.2. Игрокам запрещается носить предметы, представляющие опасность для других игроков.

Полевым игрокам:

- разрешается носить защитные перчатки, которые не увеличивают существенно естественный размер руки; при этом любая защита рук, используемая как для игры, так и для защиты при штрафных угловых ударах должна помещаться (в естественном состоянии) в открытый ящик размерами 290 мм x 180 мм x 110 мм;

- рекомендуется носить щитки, защищающие голень и голеностопный сустав, и защиту полости рта;

- разрешается носить любую защиту тела (включая защиту ног, или наколенники при штрафном угловом ударе), которая надевается под игровую форму; наколенники, используемые для этой цели, могут выходить за пределы гетр, при условии, что их цвет точно совпадает с цветом гетр или черный;

- разрешается носить на протяжении всего матча, но только при наличии медицинских показаний, гладкую предпочтительно прозрачную или однотонную, защитную маску, плотно прилегающую к лицу, мягкий защитный шлем или защиту глаз в форме пластиковых очков (т.е. очки в мягкой оправе с пластиковыми линзами); медицинские показания должны подтверждаться соответствующими документами, и игрок должен понимать возможные последствия его участия в игре при таком состоянии здоровья;

- разрешается носить гладкую, предпочтительно прозрачную или однотонную защитную маску или маску с металлической сеткой, повторяющую контуры лица, при оборонительных действиях во время проведения штрафного углового удара или штрафного броска до их окончания, а также до момента розыгрыша свободного удара сразу же после окончания штрафного углового удара, а именно выполнение передачи мяча партнеру; основной целью ношения маски при оборонительных действиях во время проведения штрафного углового является безопасность игроков; ношение масок, которые соответствуют указанной цели, должно быть разрешено;

- не разрешается при ношении маски вести себя в манере, опасной для других игроков, получая преимущество за счет защитного снаряжения, которое на них надето;

- ни при каких условиях не разрешается носить шлем (маску или другой защитный головной убор).

4.3. Вратари должны быть одеты в игровую майку, отличную по цвету от формы полевых игроков обеих команд.

Вратари должны надевать игровую майку поверх защитной экипировки верхней части тела. Налокотники могут быть одеты поверх игровой майки.

4.4. Вратарь должен быть одет в защитную экипировку, состоящую, как минимум, из шлема, щитков и бахил. Вратарь может снять шлем и любую защиту рук только при выполнении им штрафного броска.

Только вратарям разрешается надевать следующую защитную экипировку: нагрудник, наплечники, налокотники, нарукавники, перчатки, набедренники, наколенники, щитки и бахилы.

4.5. Не разрешается использовать одежду или защитную экипировку, которые значительно увеличивает естественные размеры тела вратаря или той части, которую они защищают.

4.6. Ключка должна быть традиционной формы с рукояткой и загнутым крюком, плоским с левой стороны:

а) ключка должна быть гладкой, без шероховатых и острых частей;

б) вместе с используемыми дополнительными обмотками ключка должна проходить через кольцо с внутренним диаметром 51 мм;

в) любой загиб по длине ключки должен иметь непрерывно плавный профиль по всей длине, с лицевой или с обратной стороны ключки, но не с обеих сторон, и не может превышать по глубине 25мм;

г) ключка должна соответствовать спецификациям, согласованным Комитетом по Правилам ФИН.

4.7. Мяч круглый, твердый, белый (или другого разрешенного цвета, контрастного по отношению к цвету игрового покрытия).

Подробные характеристики ключки, мяча и вратарского снаряжения приведены в отдельном разделе данных Правил.

## **5. Продолжительность и результат матча**

5.1. Матч состоит из четырех периодов по 15 минут с перерывом между 1 и 2, а также 3 и 4 периодами в 2 минуты и большим перерывом в 5 минут между 2 и 3 периодами.

Другая продолжительность периодов и перерывов может быть установлена по договоренности между командами – участницами матча, если иное не предусмотрено Положением или Регламентом соревнований.

Если время закончилось до того, как судья успел принять решение по нарушению Правил, судья вправе принять такое решение сразу после окончания периода или всего матча.

Если инцидент произошел непосредственно перед концом периода или всего матча, судьи могут принять решение по данному инциденту, даже если время уже истекло и подан сигнал об окончании периода или матча. Инцидент должен быть рассмотрен сразу, и должно быть принято соответствующее решение.

5.2. Команда, забившая больше мячей, является победителем матча. Если мячей забито не было или обе команды забили одинаковое количество мячей, результатом матча является ничья.

Информация о послематчевых буллитах как способе достижения результата после ничейного матча содержится в Приложении № 5.

## **6. Начало и возобновление игры**

6.1. Перед началом матча производится жеребьевка:

а) команда, выигравшая жеребьевку, имеет право выбрать начало игры или половину поля, на которой она будет защищаться в первых двух периодах;

б) если команда, выигравшая жеребьевку, выбирает половину поля, команда соперника начинает игру;

в) если команда, выигравшая жеребьевку, выбирает начало игры, другая команда имеет право выбора половины поля.

6.2. В третьем периоде команды меняются сторонами поля.

6.3. Мяч разыгрывается с центра поля:

а) в начале игры и в начале второго периода игроком команды, выигравшей жребий, если команда выбрала начало игры; в противном случае игроком команды соперника;

б) в начале третьего и четвертого периодов игроком команды, которая не начинала игру первым и вторым периодах;

в) после забитого мяча игроком команды, в ворота которой был забит мяч.

6.4. При начале игры с центра поля:

а) мяч разыгрывается с центра поля;

б) мяч может разыгрываться в любом направлении;

в) все игроки обеих команд, кроме игрока, разыгрывающего мяч, должны находиться на своей половине поля;

г) розыгрыш мяча выполняется как при свободном ударе.

6.5. Спорный мяч назначается, если время или игра были остановлены без нарушения Правил в связи с травмой или по другим причинам:

а) спорный мяч разыгрывается с места, где была остановлена игра, но не ближе 15 метров от лицевой линии и не ближе 5 метров от круга удара;

б) мяч находится между двумя игроками (по одному от каждой команды), которые располагаются правым боком к своим воротам и лицом друг к другу;

в) игроки, выполняющие розыгрыш спорного мяча, должны опустить клюшки на поверхность поля справа от мяча (мяч между клюшками), один раз ударить лицевой стороной клюшек над мячом, после чего обоим игрокам разрешается сыграть в мяч.

В случае назначения Спорного мяча при розыгрыше штрафного углового удара при не завершении условий, указанных в п.п. а-е п.13.5 Главы 2 Правил штрафной угловой удар на засчитывается.

6.6. Для возобновления игры после выполнения штрафного броска, при котором мяч не был забит или засчитан судьей, выполняется свободный удар игроком защищающейся команды с расстояния 15 метров от линии ворот по центру ворот.

## 7. Выход мяча за пределы поля

7.1. Мяч считается вышедшим за пределы поля, если он полностью пересек лицевую или боковую линию.

7.2. Мяч вводится в игру игроком той команды, игроки которой не касались и не владели мячом при выходе его за пределы поля.

7.3. Если мяч вышел за боковую линию, то мяч вводится в игру с того места, где он пересек линию, и разыгрывается, как при свободном ударе.

7.4. Если мяч пересек лицевую линию, и не было взятия ворот:

а) от игрока атакующей команды, то мяч вводится в игру с расстояния не более 15 метров от лицевой линии, напротив того места, где мяч вышел за пределы поля, и разыгрывается как при свободном ударе;

б) неумышленно от игрока защищающейся команды или переведен вратарем, то мяч вводится в игру с 23-метровой линии, напротив того места, где мяч вышел за пределы поля, и разыгрывается, как при свободном ударе;

При установке мяча на линию он считается находящимся в пределах 23-метровой зоны, и применяются соответствующие положения о выполнении свободного удара;

в) умышленно от игрока защищающейся команды, за исключением случаев, когда мяч переведен за лицевую линию вратарем, то назначается штрафной угловой удар.

## **8. Взятие ворот**

8.1. Взятие ворот засчитывается, если атакующий игрок сыграл мяч в круге удара и после этого мяч не выходил из круга удара до момента полного пересечения линии ворот под перекладиной.

Мяч может коснуться клюшки или любой части тела игрока защищающейся команды до или после того, как будет сыгран атакующим игроком в круге удара.

## **9. Ведение игры: игроки**

Игроки несут ответственность за свои действия в течение всей игры.

9.1. Матч проводится между двумя командами, в каждой из которых на поле могут одновременно находиться не более одиннадцати игроков.

9.2. Игроки, находящиеся на поле, должны держать свои клюшки в руках и не использовать их опасным образом.

Игрокам не разрешается поднимать клюшку над головами других игроков.

9.3. Игрокам запрещается хватать руками, отталкивать, цеплять соперника за клюшку или одежду.

9.4. Игрокам запрещается запугивать или придерживать других игроков.

9.5. Игрокам запрещается играть в мяч обратной стороной клюшки.

9.6. Игрокам запрещается выполнять удар внешним ребром клюшки при игре справа.

9.7. Игроки могут останавливать, принимать и переводить, или сыграть в мяч в любой части поля на любой высоте, в том числе выше плеча, если это не опасно и не приводит к опасной ситуации.

9.8. Игрокам запрещается играть в мяч опасно или создающим опасную игру образом.

Мяч считается опасным, если игроку приходится уклоняться от него с целью обезопасить себя.

Наказание назначается с места, где произошло нарушение, приведшее к опасной игре.

9.9. Игрокам запрещается умышленно поднимать мяч верхом при выполнении удара, за исключением удара по воротам.

Удар верхом должен наказываться свободным ударом в зависимости от того, умышленно или неумышленно мяч поднят верхом. Не является нарушением, если при выполнении удара, в том числе при розыгрыше свободного удара, мяч поднялся верхом неумышленно и не опасен ни для кого из игроков. Разрешается перебрасывать мяч через клюшку или через игрока, лежащего на земле, в том числе в круге удара, если это не ведет к опасности для кого-либо из игроков.

Разрешается поднимать мяч в воздух броском или забросом, если это не ведет к опасности для кого-либо из игроков. Бросок или заброс в направлении соперника, находящегося на расстоянии ближе 5 метров, считается опасным. Соперник, который умышленно двигается под бросок или в игрока, выполняющего бросок, не пытаясь играть в мяч своей клюшкой, должен быть наказан за опасную игру.

9.10. Игрокам запрещается приближаться на расстояние менее 5 м к сопернику, принимающему летящий мяч, до тех пор, пока мяч не будет принят, обработан и опущен на землю.

Игрок, принимающий мяч первым, имеет преимущественное право на прием мяча. Если не является очевидным, кто из игроков является первым на приеме мяча, игрок команды, поднявшей мяч в воздух, должен уступить право приема мяча сопернику.

9.11. Полевым игрокам запрещается останавливать, отбивать, двигать, хватать, бросать или нести мяч любой частью тела.

Если мяч коснулся ноги, руки, тела полевого игрока, это не всегда является нарушением.

Игрок совершает нарушение только в том случае, если он получает преимущество или умышленно располагается так, чтобы остановить мяч таким образом.

Не является нарушением, если мяч коснулся руки, держащей клюшку (если убрать руку, то мяч коснулся бы клюшки).

9.12. Игрокам запрещается блокировать соперника, который пытается играть в мяч.

Считается, что игрок блокирует соперника, если он:

- движется спиной в соперника;
- создает физическую помеху клюшке или телу соперника;
- закрывает мяч от допустимого отбора своей клюшкой или любой частью своего тела.

Стоящий на месте игрок может принимать мяч, находясь лицом в любом направлении.

Игрок с мячом может двигаться в любом направлении, исключая движение в тело соперника или движение таким образом, чтобы оказаться между мячом и соперником, который находится на игровом расстоянии от мяча и пытается сыграть в мяч.

Игрок, пробегающий перед соперником или блокирующий допустимую игру или попытку соперника сыграть в мяч, совершает блокировку (блокировка третьей стороной или теневая блокировка). Это также относится



к ситуации, когда атакующий игрок пробегает перед или блокирует защищающегося игрока (включая вратаря) при выполнении штрафного углового удара.

9.13. Игрокам разрешается отбирать мяч, только если они находятся в позиции, исключаящей физический контакт с соперником.

Такая безответственная игра как подкаты и другие чрезмерные физические столкновения полевых игроков, приводящие к падениям соперника, которые могут вызвать травмы, должна соответствующим образом наказываться.

9.14. Игрокам запрещается умышленно входить в ворота соперника или пробегать за воротами (своими или чужими).

9.15. Игрокам не разрешается менять клюшку между назначением и выполнением штрафного углового удара или штрафного броска. Замена разрешается, только если клюшка больше не соответствует предъявляемым требованиям.

9.16. Игрокам запрещается бросать любые предметы или часть своей экипировки на поле, в мяч или в другого игрока, судью или других лиц.

Если после розыгрыша штрафного углового удара, мяч попадает в брошенную на поле экипировку, например, в перчатку, наколенник или маску, то если это произошло за пределами круга удара, назначается свободный удар, если в пределах круга удара, назначается штрафной угловой удар.

9.17. Игрокам запрещается задерживать игру с целью получения выгоды от затяжки времени.

## **10. Ведение игры: вратари**

10.1. Вратарь может принимать участие в игре только в пределах своей 23-метровой зоны, за исключением случаев, когда вратарь выполняет штрафной бросок.

Вратарь должен носить шлем с маской все время, за исключением времени выполнения им штрафного броска.

10.2. При нахождении мяча в круге удара у своих ворот и при наличии в руках клюшки:

а) вратарям разрешается использовать клюшку, стопы, бахилы, ноги, щитки или любую другую часть тела для отражения мяча в любом направлении, в том числе за лицевую линию.

Вратарям не разрешается вести себя опасным для других игроков способом, получая преимущество за счет надетой на них защитной экипировки.

10.4. Вратарям запрещается ложиться на мяч.

10.5. Если мяч находится за пределами круга удара, вратарь защищающейся команды может играть в мяч только клюшкой.

## **11. Ведение игры: судьи**

11.1. Два судьи в поле управляют ходом матча в соответствии с Правилами игры и принципами «честной игры».

11.2. Каждый судья несет основную ответственность за принятие решений на одной половине поля в течение всего матча.

11.3. Каждый судья отвечает за назначение свободных ударов в круге удара, штрафных угловых ударов, штрафных бросков и фиксацию взятия ворот на одной половине поля.

11.4. Судьи отвечают за письменный учет забитых голов и показанных игрокам карточек (предупреждения и удаления).

11.5. Судьи отвечают за продолжительность всего матча, каждого периода матча, а также за окончание штрафного углового удара, выполняемого по окончании игрового времени в конце периода.

11.6. Судьи дают свисток:

- а) на начало и окончание каждого периода матча;
- б) на начало розыгрыша спорного мяча;
- в) для назначения наказания при нарушении Правил;
- г) остановка времени матча после назначения штрафного углового удара;
- д) запуск времени матча перед выполнением штрафного углового удара;
- е) на начало и окончание выполнения штрафного броска;
- ж) если забит мяч;
- з) для возобновления игры после забитого мяча;
- и) для возобновления игры после штрафного броска, если мяч не был забит;
- к) для остановки времени матча при замене вратаря и возобновления игры после произведенной замены;
- л) для остановки времени матча по любой другой причине и последующего возобновления игры;
- м) для обозначения выхода мяча за пределы поля, если необходимо.

11.7. Судье запрещается выполнять функции тренера во время матча.

11.8. Если мяч коснулся судьи, постороннего лица или какого-либо предмета на поле – игра продолжается (за исключением случаев, указанных в п. 9.16).

11.9. Обязанности судей.

Судьи должны не только знать Правила, но и правильно их трактовать, постоянно повышать свою судейскую квалификацию, проводить матчи в рамках Правил, уважая труд спортсменов и тренеров. Судьи должны вести серьезную физическую и психологическую подготовку к матчу, нести ответственность за свою работу.

#### **Главный судья (инспектор)**

Главный судья (в случае назначения) должен прибыть на место проведения соревнований за 1 день до начала соревнований. На матчах, на которых не назначен главный судья (инспектор), на судей в поле, назначенных на обслуживание данного матча, возлагаются обязанности главного судьи (инспектора). Вечером в день прибытия главный судья должен провести техническое совещание менеджеров и судей, на

котором обсуждаются вопросы трактовки Правил, начало времени игр, цвета игровой формы команд. Перед началом каждого тура чемпионата главный судья обязан проверить у команд-участниц все клюшки, включая запасные. Клюшки, не соответствующие Правилам, должны быть изъяты и находиться в помещении, предоставленном для работы инспектора, до окончания тура. Главный судья обязан проверить присутствие во время проведения каждого матча бригады скорой медицинской помощи (специализированная реанимационная или кардиологическая) и работников правопорядка (полиции). Главный судья осуществляет контроль времени матча. Главный судья осуществляет контроль заповедением официальных представителей и спортсменов обеих команд, находящихся на скамейке для запасных игроков, осуществляет контроль работы судьи-секретаря и ведет контроль судейства игр.

### **Главный секретарь**

Главный секретарь руководит работой секретариата и отвечает за своевременную подготовку и оформление всей документации, относящейся к проведению соревнований, за правильностью заполнения протокола.

Главный секретарь обязан:

- разработать план работы секретариата, подобрать состав секретариата и распределить обязанности;
- изучить Положение о соревнованиях;
- согласовать с главным судьей программу соревнований;
- подготовить таблицы для подсчета очков;
- составить заявки на канцелярские принадлежности, оборудование и инвентарь для работы;
- подготовить тексты для дипломов, грамот, программ, технических результатов и т.п.;
- организовать регистрацию явки официальных представителей на заседания;
- обеспечить судейские бригады необходимыми бланками, протоколами и формами для проведения соревнований;
- обеспечить данными для ежедневного выпуска программ соревнований и технических результатов для выдачи их судьям, представителям участвующих организаций, прессе, радио, телевидению, официальным лицам;
- принимать от представителей заявления о замене участников;
- принимать протесты (см. часть б) от представителей команд на игроков, которые были допущены к соревнованиям с неправильным и(или) неполным пакетом документов. Такие протесты подаются в день проведения комиссии по допуску и рассматриваются главной судейской коллегией;
- готовить итоговые технические результаты и другие материалы;
- составить общий технический отчет о проведенных соревнованиях.

### **Заместитель главного судьи**

Заместитель главного судьи (в случае назначения) соревнований обязан обеспечить организацию, руководство и контроль работы судейских бригад,

докладывать по окончании матча главному судье о ходе соревнований, давать оценку работе каждого судьи.

### **Заместитель главного секретаря**

Заместитель главного секретаря обязан:

- принимать участие в работе комиссии по допуску при приеме заявок и допуске участников к соревнованиям, контролировать правильность оформления представленных документов;
- получить от комиссии по допуску данные для отчета главного судьи (количество участвующих команд) и подготовить отчет для главного судьи о работе комиссии;
- подготовить проведение жеребьевки;
- составить списки участников соревнований;
- обеспечить ведение протоколов заседаний судейской коллегии;
- составить табель работы и ежедневно регистрировать судей;
- регистрировать все результаты матчей, поступающие по ходу соревнований.

### **Судья-секретарь**

Перед началом матча судья-секретарь обязан проверить наличие запасного свистка и стоп-сигнала для окончания первой и второй половины матча, двух секундомеров. Не позднее чем за 40 минут до начала матча судья-секретарь должен получить от менеджеров команд, технические заявки играющих команд, подписанные менеджерами команд и инспектором матча, с указанным стартовым составом, капитаном команды, назначенными на матч ролями официальных представителей, в соответствии с которыми подготовить и распечатать протокол матча. За 15 минут до начала игры протокол должен быть распечатан. На первых минутах матча судья-секретарь обязан проверить по протоколу 11 игроков стартового состава каждой команды, находящихся на поле. Во время матча судья-секретарь обязан внимательно отмечать в протоколе все замены игроков, карточки, забитые мячи, следить за остановками игрового времени матча, своевременно останавливать и включать секундомер. Перед началом второго тайма судья-секретарь обязан перед выходом команд на поле узнать у менеджеров, не было ли произведено в перерыве замен, проверить составы команд на поле по протоколу. После окончания матча судья-секретарь обязан проверить все записи в протоколе, подписать и предоставить его на подпись менеджерам команд, судьям, инспектору в указанной последовательности. Судья-секретарь не имеет права вносить в протокол матча какие-либо записи после его подписания менеджерами команд, судьями и инспектором.

### **Судья в поле**

Судья в поле обязан контролировать ход игры, пресекать агрессивное поведение игроков.

Судьи в поле обязаны прибыть на место проведения соревнований за 1 день до начала тура, сообщив о своем прибытии организаторам тура. Судья обязан иметь спортивную форму, соответствующую Правилам, два свистка, секундомер, карточки (зеленую, желтую, красную), Правила. За 1 час до

начала игры судья обязан прибыть на стадион и поставить в известность о своем прибытии главного судью (инспектора) и судью-партнера. Судьи должны быть приветливыми, доброжелательными, находиться в хорошей физической и психологической форме. По окончании матча судьи должны подписать протокол матча после подписания его менеджерами команд.

### **Судья-информатор**

Судья-информатор обязан объявлять составы играющих команд (стартовые составы) в начале игры. Судья-информатор объявляет: название команды, цвет игровой формы, фамилию и имя, игровой номер, спортивное звание каждого спортсмена, капитана команды, фамилию и имя, спортивное звание тренеров команды, судейскую бригаду, фамилию и имя, квалификационную категорию спортивного судьи, организацию, которую представляет судья, фамилию и имя инспектора матча, его квалификационную категорию, спортивное звание, организацию, которую представляет инспектор матча, фамилию, имя, должность присутствующих на матче руководителей органов государственной власти, муниципальных органов, Федерации. В ходе игры судья-информатор объявляет фамилию и имя, игровой номер спортсмена, забившего мяч в ворота, текущий счет игры, фамилию и имя, игровой номер спортсмена, получившего персональное наказание (карточку).

### **Судья на табло**

Судья на табло располагается за судейским столом и по ходу матча помогает судье-секретарю в заполнении протокола, с помощью технических средств осуществляет показ на табло играющих команд, текущий счет, время удаления игроков, а также следит за остановкой времени матча и своевременным запуском времени матча. Судья на табло дает сигнал об окончании каждого тайма.

## **12. Наказания**

12.1. Правило преимущества: если игрок или команда теряет преимущество в результате нарушения Правил соперником, судья должен применить наказание.

12.2. Свободный удар назначается:

а) за нарушение Правил любым игроком в зоне между 23-метровыми линиями;

б) за нарушение Правил игроком атакующей команды в 23-метровой зоне защищающейся команды-соперника;

в) за неумышленное нарушение Правил игроком защищающейся команды в своей 23-метровой зоне вне круга удара.

12.3. Штрафной угловой удар назначается:

а) за нарушение Правил игроком защищающейся команды в своем круге удара, которое не связано с взятием ворот;

б) за умышленное нарушение игроком защищающейся команды в своем круге удара против соперника, не владеющего мячом и не имеющего возможности завладеть мячом;

в) за умышленное нарушение Правил игроком защищающейся команды в своей 23-метровой зоне вне круга удара;

г) за умышленный выброс мяча за лицевую линию игроком защищающейся команды;

Вратарям разрешается отражать мяч своей клюшкой, защитной экипировкой или любой частью своего тела в любом направлении, в том числе за лицевую линию;

д) если мяч застрял в одежде или экипировке игрока при нахождении в круге удара у ворот, которые он защищает.

12.4. Штрафной бросок назначается:

а) за нарушение Правил игроком защищающейся команды в круге удара, которое предотвратило возможное взятие ворот;

Если мяч попадает в экипировку игрока или вратаря защищающейся команды, лежащую в круге удара, и при этом предотвращается возможное взятие ворот, назначается штрафной бросок.

б) за умышленное нарушение Правил игроком защищающейся команды в круге удара против соперника, владеющего мячом или имеющего возможность завладеть мячом.

12.5. Если после назначения наказания до возобновления игры произошло новое нарушение Правил или неспортивное поведение игрока:

а) может быть назначено более серьезное наказание;

б) может быть назначено персональное наказание (карточка);

в) наказание может быть назначено в обратную сторону, если новое нарушение было со стороны команды, в пользу которой было назначено предыдущее наказание.

### **13. Процедура выполнения свободных ударов и других наказаний**

13.1. Место выполнения свободного удара:

а) свободный удар выполняется с места, близкого к тому, где произошло нарушение Правил;

«Близко» означает на игровом расстоянии от места нарушения и без существенного преимущества для команды, выполняющей свободный удар.

При розыгрыше свободного удара атакующей командой в 23-метровой зоне соперника место выполнения должно быть определено наиболее точно;

б) свободный удар, назначенный в пользу защищающейся команды в пределах 15 метров от своей лицевой линии, выполняется с расстояния 15 метров от лицевой линии параллельно месту нарушения.

Свободный удар, назначенный в пользу защищающейся команды в круге удара, может быть разыгран в любом месте в круге удара.

13.2. Процедура выполнения свободного удара, розыгрыша с центра поля и введения мяча в игру после выхода за пределы поля:

Все части этого Правила применяются соответственно к розыгрышу свободного удара, розыгрышу мяча с центра поля и введению мяча в игру после его выхода за пределы поля,

а) мяч должен быть неподвижным;

б) игроки команды-соперника должны находиться на расстоянии не ближе 5 м от мяча;

Если игрок команды-соперника находится на расстоянии ближе 5 м от мяча, ему не разрешается препятствовать розыгрышу свободного удара, а также играть или пытаться сыграть в мяч. Если игрок соперника не играет, не пытается сыграть в мяч и не препятствует выполнению свободного удара, то нет необходимости в задержке (повторении) выполнения свободного удара;

в) если свободный удар назначен в пользу атакующей команды в пределах 23-метровой зоны, все игроки, за исключением игрока, выполняющего свободный удар, должны находиться на расстоянии не ближе 5 м от мяча за исключением описанных ниже ситуаций розыгрыша свободного удара на расстоянии не более 5 метров от круга удара;

г) мяч вводится в игру ударом, толчком, броском или забросом;

д) мяч может быть сразу сыгран верхом с использованием толчка, броска или заброса, но запрещается умышленно поднимать мяч ударом;

е) при выполнении свободного удара, назначенного в пользу атакующей команды в пределах 23-метровой зоны, запрещается направлять мяч в круг удара, если он прошел менее 5 м, не обязательно в одном направлении, или если его не коснулся игрок защищающейся команды;

Если игрок, выполнивший свободный удар, продолжает владеть мячом (т.е. никто из защищающихся игроков еще не коснулся мяча), то:

- этот игрок может играть в мяч неограниченное количество раз, но мяч должен пройти не менее 5 м, прежде чем этот игрок повторным касанием (ударом или толчком) направит мяч в круг удара.

ИЛИ:

- после того, как игрок защищающейся команды коснулся мяча, он может быть направлен в круг удара любым другим игроком, в том числе и игроком, выполнявшим свободный удар.

При выполнении свободного удара, назначенного в пользу атакующей команды в пределах 5 м от круга удара, запрещается направлять мяч в круг удара, если он прошел менее 5 м или если его не коснулся игрок защищающейся команды. Если свободный удар разыгрывается сразу же после назначения, и игрок, выполнивший свободный удар, продолжает владеть мячом, игрокам защищающейся команды, находившимся в круге удара на расстоянии менее 5 м от мяча в момент розыгрыша, разрешается ставить заслон, следуя внутри круга удара за атакующим игроком, владеющим мячом, при условии, что они не предпринимают попыток завладеть мячом или каким-либо образом повлиять на игру до того момента, пока мяч не пройдет 5 м или не коснется другого правильно расположенного на момент розыгрыша игрока защищающейся команды. Если игрок атакующей команды не разыгрывает свободный удар сразу после назначения, все игроки должны отойти на расстояние не менее 5 м от мяча до выполнения свободного удара.

За исключением вышеуказанных случаев, любая игра в мяч, попытка сыграть в мяч или помеха, создаваемая атакующим или защищающимся

игроком, находившимся на расстоянии менее 5 метров от мяча в момент розыгрыша, должна наказываться соответствующим образом.

При атаке разрешается перебрасывать мяч через зону круга удара так, чтобы мяч приземлился за пределами круга удара, если в соответствии с Правилами мяч во время полета не создает опасности для кого-либо из игроков, и нет возможности для других игроков сыграть в мяч в круге удара во время полета.

### 13.3. Процедура выполнения штрафного углового удара:

а) после назначения штрафного углового удара время останавливается и запускается по готовности команд к розыгрышу;

Команды должны как можно скорее занять свои позиции для выполнения штрафного углового удара;

б) мяч устанавливается на лицевой линии в пределах круга удара на расстоянии не менее 10 м от ближней стойки ворот с любой стороны ворот по усмотрению команды, выполняющей штрафной угловой удар;

в) подача мяча выполняется толчком или ударом без умышленного подъема мяча;

г) игрок, выполняющий подачу мяча, должен располагаться таким образом, чтобы, по крайней мере, одна его нога находилась за лицевой линией;

д) до подачи мяча игроки атакующей команды должны располагаться за линией круга удара; при этом ноги, руки и клюшки игроков атакующей команды должны не касаться покрытия в круге удара;

е) до подачи мяча все игроки как атакующей, так и защищающейся команды, кроме игрока, выполняющего подачу, должны находиться не ближе 5 метров от мяча;

ж) не более пяти защищающихся игроков, включая вратаря, должны находиться за лицевой линией, при этом ноги, руки и клюшки игроков защищающейся команды должны не касаться покрытия в круге удара;

Если защищающаяся команда играет только полевыми игроками, ни один из игроков защищающейся команды, находящихся за лицевой линией, не имеет привилегий вратаря;

з) все остальные игроки защищающейся команды должны находиться за центральной линией;

и) до подачи мяча ни одному игроку атакующей команды, за исключением игрока, выполняющего подачу, не разрешается пересекать линию круга удара, и ни одному игроку защищающейся команды не разрешается пересекать лицевую или центральную линии;

к) игроку, выполнившему подачу мяча, не разрешается повторно касаться мяча или приближаться к нему на игровое расстояние до тех пор, пока любой другой игрок не сыграет в мяч;

л) взятие ворот не может быть засчитано до тех пор, пока мяч не выйдет за линию круга удара;

м) если первая попытка взятия ворот произведена ударом (т.е. не толчком, броском или забросом), то гол засчитывается только в том случае,



если мяч пересечет линию ворот или движется по такой траектории, при которой он пересек бы линию ворот, на высоте не выше 460 мм (высота нижней обшивки ворот) до касания любого из игроков.

Это правило применяется и в том случае, если мяч коснулся клюшки или тела игрока защищающейся команды перед выполнением первого удара по воротам.

Также считается нарушением, если при пробитии ударом по воротам мяч был поднят слишком высоко, даже если впоследствии мяч коснулся клюшки или тела кого-либо из игроков.

Мяч может быть поднят на высоту более 460 мм при условии, что он не опасен ни для кого из игроков и пересечет линию ворот без постороннего вмешательства на высоте ниже 460 мм;

н) при втором и последующих ударах по воротам, а также, если атака ворот выполняется толчком, броском, с отскока или забросом разрешается поднимать мяч на любую высоту при условии, что он не опасен ни для кого из игроков.

Защитник, выбегающий прямо на бросок по воротам или в игрока, выполняющего бросок, не пытаясь при этом играть клюшкой в мяч, должен быть наказан за опасную игру.

В противном случае, если при первом броске по воротам защитник находится от мяча ближе 5 метров и мяч попадает ему в ноги ниже колен, то назначается повторный штрафной угловой удар; если мяч попадает защитнику в колено или выше в тело при нахождении в нормальном положении, то такой бросок считается опасным и назначается свободный удар в пользу защищающейся команды.

о) Правила выполнения штрафного углового удара перестают действовать, если мяч выходит из круга удара на расстояние более 5 метров.

13.4. Если был назначен штрафной угловой удар, а игровое время периода закончилось, то игра продолжается до окончания штрафного углового удара или любого повторного штрафного углового удара или штрафного броска, назначенных в ходе его исполнения.

13.5. Штрафной угловой удар считается законченным, если:

- а) засчитано взятие ворот;
- б) назначен свободный удар в пользу защищающейся команды;
- в) мяч вышел за линию круга удара на расстояние более 5 метров;
- г) мяч вышел за лицевую линию и не был назначен повторный штрафной угловой удар;
- д) игрок защищающейся команды совершил нарушение Правил, не приведшее к назначению повторного штрафного углового удара;
- е) назначен штрафной бросок.

13.6. При нарушении Правил во время выполнения штрафного углового удара:

- а) если при выполнении подачи мяча обе ноги подающего игрока находятся на поле, штрафной угловой удар выполняется повторно;

б) если подающий игрок совершает обманные движения при розыгрыше мяча, то он отправляется за центральную линию, но может быть заменен другим игроком, после чего штрафной угловой удар выполняется повторно;

Если эти обманные движения приводят к нарушению Правил игроками защищающейся команды, то за центральную линию отправляется только этот атакующий игрок.

в) если полевой игрок защищающейся команды, пересекает лицевую линию или линию ворот до подачи мяча, то этот игрок отправляется за центральную линию и не может быть заменен другим игроком, после чего угловой удар выполняется повторно;

Если другой игрок защищающейся команды пересекает лицевую линию или линию ворот до подачи мяча во время повторного штрафного углового удара, то нарушивший игрок также отправляется за центральную линию и не может быть заменен другим игроком.

Если игрок защищающейся команды пересекает центральную линию до подачи мяча, то штрафной угловой удар выполняется повторно.

г) если вратарь пересекает лицевую линию до подачи мяча, то один из полевых игроков защищающейся команды отправляется за центральную линию, после чего угловой удар выполняется повторно;

Защищающаяся команда выбирает, кто из полевых игроков отправится за центральную линию, и этот игрок не может быть заменен.

Если вратарь снова пересекает лицевую линию до подачи мяча при повторно назначенном штрафном угловом ударе, то защищающаяся команда выбирает следующего полевого игрока, который отправится за центральную линию без права замены.

Штрафной угловой удар считается повторным, пока не будет выполнено любое из условий, указанных в Правиле 13.5.

В отличие от повторно назначенного штрафного углового удара при последующих штрафных угловых ударах команда может снова защищаться в количестве не более пяти игроков.

д) если игрок атакующей команды пересекает линию круга удара до подачи мяча, то игрок, подающий мяч, отправляется за центральную линию, после чего угловой удар выполняется повторно;

Атакующим игрокам, отправленным за центральную линию, не разрешается участвовать в повторно назначенном штрафном угловом ударе, но они могут принимать участие в последующих штрафных угловых ударах.

е) при любом другом нарушении Правил игроком атакующей команды назначается свободный удар в пользу защищающейся команды.

За исключением случаев, указанных в данном пункте, свободный удар, штрафной угловой удар и штрафной бросок назначаются в соответствии с Правилами.

### 13.7. Выполнение штрафного броска:

а) при назначении штрафного броска время матча останавливается;

б) все игроки, за исключением игрока, защищающего ворота, и игрока, выполняющего штрафной бросок, должны находиться за пределами 23-метровой зоны, не препятствуя выполнению штрафного броска;

в) мяч устанавливается на отметку, с которой выполняется штрафной бросок;

г) игрок, выполняющий бросок, должен находиться за мячом и на игровом расстоянии от него, перед выполнением броска;

д) игрок, защищающий ворота, должен стоять обеими ногами на линии ворот и даже после свистка на выполнение штрафного броска, ему не разрешается выходить с линии ворот и двигаться с места до момента касания мяча клюшкой игрока, выполняющего штрафной бросок;

Если игрок, защищающий ворота, принимает участие в игре как полевой игрок, он может надеть только защитную маску.

Если при назначении штрафного броска защищающаяся команда играет только полевыми игроками и не использует возможность замены полевого игрока на вратаря, игрок, защищающий ворота, может отражать штрафной бросок только клюшкой.

е) судья дает свисток, убедившись в готовности игрока, защищающего ворота, и игрока, выполняющего штрафной бросок;

ж) игроку не разрешается выполнять бросок без свистка судьи;

Игроку, выполняющему штрафной бросок, и игроку, защищающему ворота, не разрешается затягивать выполнение штрафного броска.

3) игроку, выполняющему бросок, не разрешается делать ложных замахов;

и) штрафной бросок выполняется толчком, броском или забросом на любой высоте.

Использование «протяжки» (длительный контакт клюшки с мячом) при выполнении штрафного броска запрещено.

к) игроку, выполняющему бросок, не разрешается повторно касаться мяча или двигаться после броска по направлению к игроку, защищающему ворота.

13.8. Штрафной бросок считается законченным, когда:

а) забит гол;

б) мяч остановился в круге удара, застрял в защитной экипировке вратаря, пойман вратарем или вышел за пределы круга удара.

13.9. За нарушение Правил при выполнении штрафного броска:

а) бросок выполнен до свистка, и произошло взятие ворот: штрафной бросок выполняется снова;

б) бросок выполнен до свистка, и не произошло взятие ворот: назначается свободный удар в пользу защищающейся команды;

в) при любом другом нарушении Правил игроком, выполняющим штрафной бросок назначается свободный удар в пользу защищающейся команды;

г) при любом нарушении Правил игроком, защищающим ворота, в том числе, если он вышел хотя бы одной ногой с линии ворот до момента выполнения штрафного броска, штрафной бросок выполняется снова;

Если игрок, защищающий ворота, отразил бросок, но вышел хотя бы одной ногой с линии ворот до момента выполнения штрафного броска, то этот игрок получает предупреждение, а при повторном нарушении он должен быть удален (зеленая карточка, в дальнейшем – желтая карточка).

Если мяч был забит, несмотря на нарушение Правил игроком, защищающим ворота, мяч засчитывается.

д) за нарушение Правил игроком защищающейся команды, если мяч не был забит, назначается повторное выполнение штрафного броска;

е) за нарушение Правил игроком атакующей команды, не выполняющим штрафной бросок, если мяч был забит, штрафной бросок назначается повторно.

#### **14. Персональные наказания**

14.1. За любые нарушения Правил игрок может:

а) получить устное замечание;

б) получить предупреждение и быть временно удаленным на 2 минуты игрового времени (зеленая карточка);

в) быть временно удаленным минимум на 5 минут игрового времени (желтая карточка);

Если игрок временно удален с поля (зеленая или желтая карточка), его команда имеет в своем составе на поле на одного игрока меньше в течение всего времени удаления.

г) быть удаленным до конца матча (красная карточка);

При удалении игрока до конца игры его команда имеет в своем составе на поле на одного игрока меньше до окончания матча.

Любое персональное наказание может быть назначено как дополнительное к штрафному угловому удару или штрафному броску.

14.2. Временно удаленный игрок должен находиться в специальном месте для удаленных игроков, и может войти в игру только с разрешения судьи, который удалил его.

14.3. Во время перерывов между периодами временно удаленному игроку разрешается находиться вместе с командой. После перерыва временно удаленный игрок должен вернуться на место для удаленных игроков.

14.4. Время удаления игрока может быть продлено за его неспортивное поведение во время удаления.

14.5. Игрок, удаленный с поля до конца игры, должен покинуть пределы поля и окружающую его территорию.

## **СУДЕЙСТВО**

### **1. Цели**

1.1. Судейство хоккейного матча является трудным, но стоящим способом принять участие в этой игре.

1.2. Судьи вносят свой вклад в игру следующим образом:

- а) помогают поднять уровень игры на всех уровнях, обеспечивая соблюдение Правил игроками;
- б) обеспечивают, чтобы каждая игра проходила в правильном духе;
- в) помогают увеличить удовольствие от игры, получаемое игроками, зрителями и другими лицами.

1.3. Этих целей можно достичь, если судьи будут:

- а) последовательными: судьи поддерживают уважение игроков, будучи последовательными в своих решениях;
- б) справедливыми: принимаемые решения должны быть справедливыми и честными;
- в) подготовленными: вне зависимости от опыта судейства важна тщательная подготовка к каждому матчу;
- г) сосредоточенными: судьи должны все время поддерживать концентрацию; судья должен не позволять себе отвлекаться;
- д) доступными: правильное понимание Правил должно сочетаться с хорошим взаимопониманием с игроками;
- е) улучшать свои навыки: судьи должны стремиться стать еще лучше с каждым матчем;
- ж) естественными: судья должен все время оставаться самим собой, а не подражать кому-то другому.

1.4. Судьи обязаны:

- а) хорошо знать Правила, но помнить, что следует их интерпретировать, исходя из духа Правил и здравого смысла;
- б) поддерживать и поощрять хорошую игру, быстро и четко разбираться с нарушениями и применять соответствующие наказания;
- в) взять игру под управление и поддерживать его на протяжении всего матча;
- г) использовать все доступные средства для управления матчем;
- д) как можно больше, использовать Правило преимущества, чтобы не прерывать естественный ход матча, но не терять при этом управление.

## **2. Применение Правил**

2.1. Защита хорошей игры и наказание за нарушения:

- а) необходимо определить степень серьезности нарушения, серьезные нарушения, такие как опасная и грубая игра должны быстро и четко пресекаться;
- б) необходимо жестко наказывать умышленные нарушения;
- в) судьи должны показать игрокам, что при их сотрудничестве будет поощряться хорошая игра, и матч будет прерываться только когда это действительно необходимо.

2.2. Преимущество:

- а) необязательно наказывать за каждое нарушение, если нарушитель не получил преимущества; необязательные остановки хода матча могут привести к необоснованным задержкам и вызывать раздражение;

б) при нарушении Правил судья должен сохранить преимущество пострадавшей команды, если оно является более строгим наказанием для нарушителя;

в) владение мячом не означает автоматически, что команда имеет преимущество; преимущество есть в том случае, если игрок/команда, владеющая мячом, имеет возможность дальнейшего развития своих действий на поле;

г) дав возможность разыграть преимущество, нельзя давать второй шанс, возвращаясь к назначению наказания;

д) важно предвидеть ход матча, чтобы выйти за рамки совершаемого действия и понимать возможное развитие событий.

### 2.3. Управление:

а) решения должны приниматься быстро, несомненно, четко и последовательно;

б) строгость, проявленная в начале матча, как правило, предотвращает повторение нарушения;

в) недопустимо, чтобы игроки оскорбляли соперников, судей или других официальных лиц матча устно или телодвижениями и отношением. Судьи должны строго наказывать оскорбления такого рода и в соответствующих случаях, вынося устное предупреждение или показывая зеленую, желтую или красную карточку. Предупреждения и удаления могут применяться как отдельно, так и в комбинации с другими видами наказания;

г) устные предупреждения могут даваться игрокам, находящимся в непосредственной близости без остановки матча;

д) хотя так делать и не рекомендуется, игроку могут быть показаны две зеленые или две желтые карточки за разные небольшие нарушения во время одного матча. Однако, при повторении нарушения, за которое игроку уже была показана карточка, нельзя показывать ему такую же карточку, а должно быть назначено более строгое наказание;

е) если игрок заработал вторую желтую карточку, то период его удаления должен быть существенно больше, чем в случае первого удаления;

ж) должна быть четкая разница в длительности удаления при предъявлении желтой карточки за небольшое нарушение или за более серьезное и/или связанное с физическим воздействием на соперника нарушение;

з) если игрок умышленно ведет себя неподобающим образом по отношению к другим игрокам, судьям или другим официальным лицам матча, ему должна быть немедленно показана красная карточка.

### 2.4. Наказания:

а) существует большой выбор штрафных санкций;

б) для наказания серьезных и повторяющихся нарушений можно использовать две штрафных санкции одновременно.

## 3. Навыки судьи

### 3.1. Основными навыками судьи являются:

а) подготовка к матчу;

- б) взаимодействие;
- в) подвижность и расположение на поле;
- г) использование свистка;
- д) жестикуляция.

### 3.2. Подготовка к матчу:

а) судьи должны тщательно готовиться к каждому матчу, появляясь на поле заранее;

б) перед началом матча оба судьи должны проверить разметку поля, ворота и сетки и проверить, нет ли опасного игрового оборудования или оснащения поля;

в) у обоих судей форма должна быть одинакового цвета, отличающегося от цвета формы обеих команд;

г) одежда должна соответствовать погодным условиям;

д) обувь должна соответствовать покрытию поля и способствовать подвижности;

е) в наличии у судьи должны быть копия данных Правил, громкий и отличительный свисток, секундомер, цветные карточки для назначения персональных наказаний и материалы для записей подробностей матча.

### 3.3. Взаимодействие:

а) необходимо, чтобы между судьями было хорошее взаимодействие и тесное сотрудничество;

б) перед матчем должны обсудить и договориться, как они собираются совместно действовать, чтобы помогать друг другу. Между судьями должен быть установлена и поддерживаться визуальный контакт;

в) судьи должны брать на себя ответственность и быть готовым прийти на помощь, когда что-то не попало в поле зрения их коллеги, или ему не видно какую-то часть поля. Судья должен быть готов при необходимости пересечь центральную линию и зайти на половину коллеги насколько это будет нужным, чтобы помочь ему. Такие действия вселяют в игроков уверенность в правильности принимаемых решений;

г) оба судьи должны вести записи о забитых голах и показанных карточках, которые сверяются по окончании матча.

### 3.4. Подвижность и расположение на поле:

а) судьи должны быть подвижными, чтобы они могли перемещаться в соответствующую позицию на протяжении всего матча;

б) неподвижные судьи не могут видеть игру достаточно ясно, чтобы все время принимать правильные решения;

в) физически подготовленные, мобильные и правильно располагающиеся судьи могут лучше сконцентрироваться на ходе матча и решениях, которые необходимо принять;

г) каждый судья действует в основном на одной половине поля справа от центральной линии;

д) в большинстве случаев, наиболее подходящее положение для судей – впереди и справа от атакующей команды;

е) когда игра идет между центральной и 23-метровой линиями, судьи должны располагаться у боковой линии;

ж) когда игра идет в 23-метровой зоне или круге удара, судьям следует смещаться в поле от боковой линии, а при необходимости в круг удара, чтобы видеть совершаемые нарушения и принимать решения о правильности взятия ворот;

з) при штрафных угловых ударах и после того, как мяч покинул пределы поля, судьям следует занимать такое положение, при котором им будут ясно видны все возможные действия;

и) при штрафных бросках судьи должны располагаться позади и справа от игрока, выполняющего штрафной бросок;

к) судьи должны не допускать, чтобы их расположение препятствовало ходу игры;

л) судьи должны все время находиться лицом к игрокам.

### 3.5. Использование свистка:

а) свисток – это главный способ взаимодействия судей с игроками, друг другом и другими лицами, принимающими участие в матче;

б) свисток должен даваться отчетливо и достаточно громко, чтобы его слышали все участники матча. Это не означает, что нужно все время долго и громко свистеть;

в) тон и длительность свистка должны меняться, чтобы донести до игроков тяжесть совершенного нарушения.

### 3.6. Жестикуляция:

а) сигналы должны подаваться ясно и настолько долго, чтобы все игроки и другой судья поняли принятое решение;

б) разрешается использовать только официальные сигналы;

в) при подаче сигнала желательно стоять на месте;

г) сигналы с указанием направления нельзя подавать через тело (указывать назад);

д) неправильно отворачиваться от игроков при подаче сигнала или принятии решения; таким образом можно пропустить последующие нарушения, потерять концентрацию или продемонстрировать неуверенность.

## 4. Сигналы судьи

### 4.1. Управление временем:

а) запуск времени: повернитесь к другому судье с одной рукой, вытянутой вверх;

б) остановка времени: повернитесь к другому судье и скрестите кисти вытянутых рук над головой;

в) две минуты до окончания игры: поднимите вверх обе руки с вытянутыми указательными пальцами;

г) одна минута до окончания игры: поднимите вверх одну руку с вытянутым указательным пальцем.

После того, как получение сигнала о времени подтверждено, дальнейших действий не требуется.



4.2. Назначение спорного мяча: двигайте перед собой руками попеременно вверх и вниз обращенными друг к другу ладонями.

4.3. Выход мяча из игры:

а) мяч вышел за боковую линию: укажите направление розыгрыша мяча горизонтально вытянутой рукой;

б) мяч вышел за лицевую линию от атакующего игрока: повернитесь лицом в сторону середины поля и вытяните руки горизонтально в стороны;

в) мяч вышел за лицевую линию от защищающегося игрока неумышленно: используя правую или левую руку на высоте не выше уровня плеча, нарисуйте воображаемую линию от точки, где мяч пересек линию ворот до точки на 23-метровой линии, откуда мяч должен быть введен в игру.

4.4. Взятие ворот: укажите двумя вытянутыми горизонтально руками на центр поля.

4.5. Нарушения:

Эти сигналы подаются, если возникают сомнения о причине принятия решения.

а) опасная игра: положите одно предплечье по диагонали на грудь;

б) неподобающее поведение: остановите игру и сделайте успокаивающее движение руками перед собой медленно вверх и вниз с направленными вниз ладонями;

в) игра ногами: приподнимите ногу и коснитесь ее около стопы или лодыжки рукой;

г) мяч поднят верхом: держите перед собой ладони, обращенные друг к другу, одну над другой на высоте около 150 мм;

д) блокировка: скрестите предплечья на груди;

е) блокировка третьей стороной или теневая блокировка: попеременно скрещивайте и разводите предплечья перед грудью;

ж) блокировка клюшки: держите одну вытянутую вперед и вниз руку перед собой, коснитесь ее предплечья другой рукой;

з) 5 метров: вытяните одну руку вверх, показывая открытую ладонь со всеми вытянутыми пальцами.

4.6. Назначение наказаний:

а) преимущество: вытяните одну руку выше плеча в направлении, в котором играет команда, которой присуждено преимущество;

б) свободный удар: покажите направление одной вытянутой горизонтально рукой;

в) штрафной угловой удар: укажите двумя вытянутыми горизонтально руками на ворота;

г) штрафной бросок: укажите одной рукой на отметку для выполнения штрафного броска, а другую поднимите вверх; этот сигнал указывает также на остановку времени.

## ХАРАКТЕРИСТИКИ ПОЛЯ И СНАРЯЖЕНИЯ

Рисунки приведены, чтобы помочь понять приведенные характеристики, но могут быть выполнены не в масштабе и с нарушением пропорций. Характеристики определяются текстом.

### 1. Поле и его оснащение

1.1. Поле имеет прямоугольную форму и ограничено боковыми линиями по длине (91.4м) и лицевыми линиями по ширине (55м).

Игровая поверхность должна выходить за пределы поля («забеги») на не менее, чем 2 метра за лицевые линии и 1 метр за боковые линии, и вокруг нее должно быть дополнительное свободное пространство шириной 1 метр с каждой стороны (что в результате образует свободную зону шириной 3 метра на концах поля и 2 метра по бокам). Это минимально допустимый размер. Рекомендуемый размер соответствующих зон – 3 плюс 2 метра и 2 плюс 1 метр (что дает в результате 5 метров на концах и 3 метра по бокам поля).

#### 1.2. Разметка:

а) на поле должна быть нанесена только описанная в данных Правилах разметка;

Это обязательно только для полей, на которых проходят международные матчи среди мужских и женских команд. Для других матчей соответствующие Правила разметки утверждаются Национальной или Континентальной Федерацией.

б) линии имеют ширину 75мм и должны быть четко обозначены по всей их длине;

в) боковые и лицевые линии и вся разметка между ними являются частью поля;

г) вся разметка должна быть белой.

Белая разметка обязательна для полей, на которых проходят международные матчи среди мужских и женских команд и рекомендуется для полей, на которых проходят другие матчи. Однако, на универсальных площадках для нескольких видов спорта может использоваться одновременно несколько видов разметки для различных видов спорта. Поэтому на полях, где хоккей на траве не является приоритетным, часто используется разметка желтого цвета. Кроме этого, на засыпных белым песком полях для лучшей контрастности лучше использовать разметку желтого цвета.

#### 1.3. Линии и другие отметки:

а) боковые линии: 91.4м длиной по внешнему периметру поля;

б) лицевые линии: 55м длиной по внешнему периметру поля;

в) линии ворот: части лицевых линий между стойками ворот;

г) центральная линия: поперек поля через центр;

д) 23-метровые линии: поперек поля на расстоянии 22.90м от лицевых линий при измерении между дальними краями линий;

Зона ограниченная и включающая в себя 23-метровую линию, соответствующие части боковых линий и лицевую линию называются 23-метровой зоной.

е) линии длиной 300мм наносятся за пределами поля на боковых линиях на расстоянии до своего дальнего края от внешнего края лицевой линии 14.63м;

ж) линии длиной 300мм наносятся за пределами поля на лицевых линиях с каждой стороны ворот на расстоянии 5 и 10 метров до своего дальнего края от внешнего края ближайшей стойки ворот;

Эта разметка наносится на всех новых полях и на тех полях, где обновляется разметка. Однако, можно продолжать использовать поля с разметкой, выполненной по предыдущему стандарту.

з) линии длиной 150мм наносятся за пределами поля на лицевых линиях на расстоянии 1.83м до своего ближнего края от центра лицевой линии;

и) отметки для выполнения штрафных бросков диаметром 150мм размечаются напротив центра каждого из ворот на расстоянии 6.475м от внешнего края линии ворот до центра отметки

#### 1.4. Круг удара:

а) линии длиной 3.66 метра наносятся параллельно лицевым линиям внутри поля с центром напротив центра лицевых линий; расстояние между внешними краями этих линий и лицевых линий 14.63 метров;

б) эти линии продолжаются непрерывными дугами в обоих направлениях до лицевых линий в виде четвертей окружности с центрами на внутренних передних углах ближайших стоек ворот;

в) линии длиной 3.66 метра с прилегающими дугами называются линией круга удара; пространства, ограниченные и включающие эти линии, называются кругами удара;

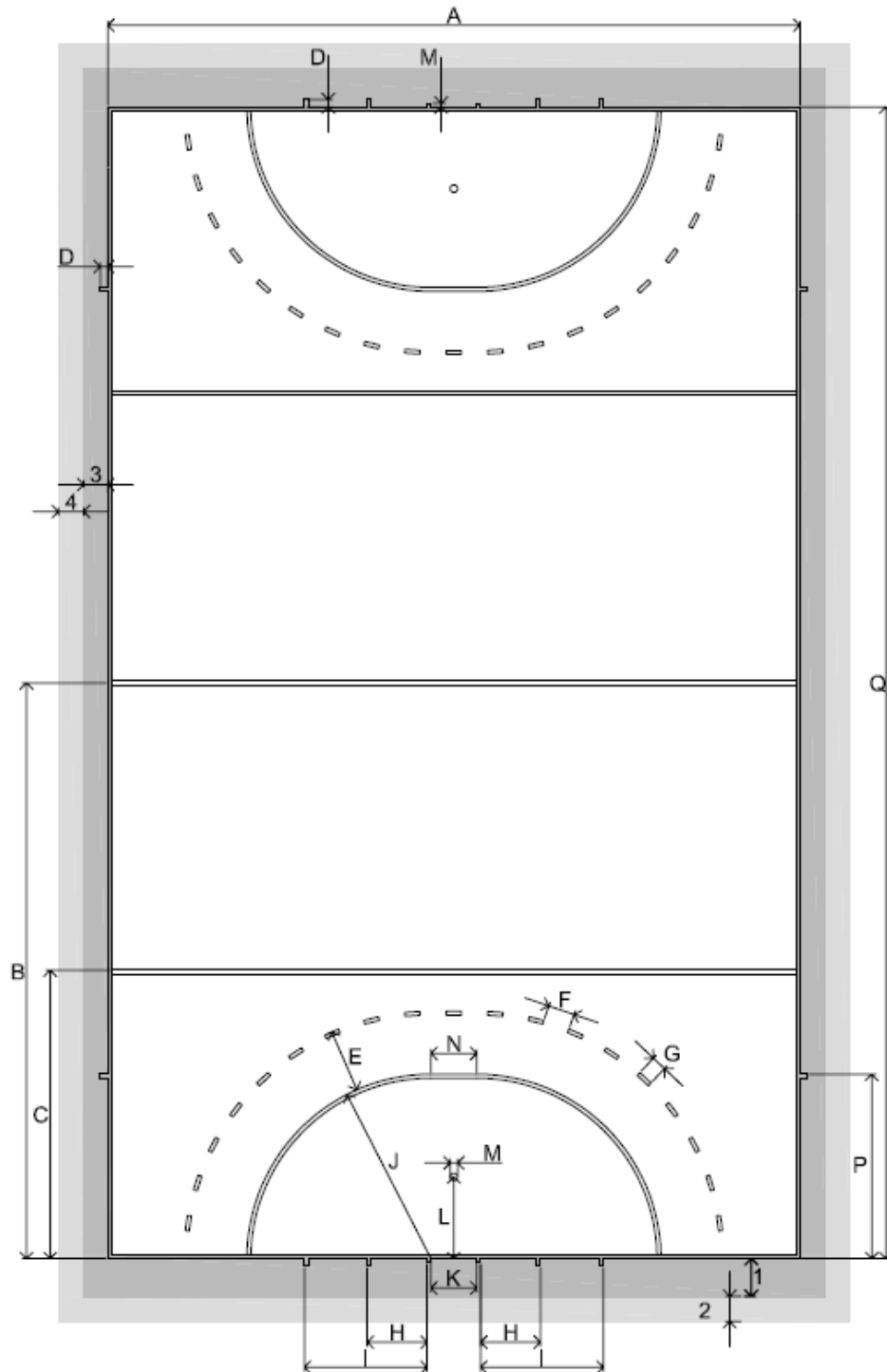
г) штриховые линии наносятся с внешней стороны линий круга удара на расстоянии 5 метров до их внешнего края от внешнего края линий круга удара; каждая линия начинается со штриха на вершине линии круга удара, длина штриха 300мм, расстояние между штрихами 3 метра.

Данные пунктирные линии обязательны для международных матчей среди мужских и женских команд. Необходимость их наличия для других матчей остается на усмотрение Федерации.

#### Размеры поля

Обозначение	Метры	Обозначение	Метры
A	55.00	M	0.15
B	45.70	N	3.66
C	22.90	P	14.63
D	0.30	Q	91.40
E	5.00	1	минимум 2.00
F	3.00	2	1.00
G	0.30	(1 + 2)	минимум 3.00
H*	4.975*	3	минимум 1.00
I*	9.975*	4	1.00
J	14.63	(3 + 4)	2.00
K	3.66		
L	6.475		

\*Расстояния Н и I измеряются от линии, на которые ставятся ворота, а не от стойки ворот; расстояние от стойки ворот 5 и 10 метров соответственно.



**Рисунок 1. Игровое поле**

### 1.5. Ворота:

а) две вертикальные стойки, соединенные горизонтальной перекладиной, устанавливаются по центру каждой лицевой линии на внешних отметках;

б) стойки ворот и перекладина белого цвета, прямоугольные в сечении, 50мм шириной и глубиной от 50 до 75мм;

в) стойки ворот должны быть не выше перекладины, а перекладина должна не выходить по ширине за стойки ворот;

г) расстояние между внутренними краями стоек 3.66 метра, расстояние от нижнего края перекладины до поверхности поля 2.14 метра;

д) пространство за пределами поля позади стоек и перекладины покрыто сеткой и нижней обшивкой имеет глубину не менее 0.90 метра на высоте перекладины и не менее 1.20 метра на уровне поверхности поля.

1.6. Нижняя обшивка ворот:

а) боковые части нижней обшивки ворот имеют высоту 460мм и ширину не менее 1.20 метра;

б) задняя часть нижней обшивки ворот имеет высоту 460мм и ширину 3.66 метра;

в) боковые части нижней обшивки ворот располагаются на поверхности поля под прямым углом к лицевой линии и крепятся позади стойки ворот, не увеличивая их ширину;

г) задняя часть нижней обшивки ворот располагается на поверхности поля под прямым углом к боковым частям и параллельно лицевой линии и крепится к боковым частям;

д) нижняя обшивка ворот должна быть темного цвета внутри.

1.7. Сетка ворот:

а) максимальный размер ячейки 45мм;

б) крепление к задней части стоек и перекладины не более, чем через 150мм;

в) сетка свисает снаружи нижней обшивки ворот или крепится к нижней обшивке ворот таким образом, чтобы сетка не была натянута, и была исключена возможность отскока мяча от нее обратно в поле;

г) сетка закрепляется так, чтобы мяч не проходил между сеткой и стойками, перекладиной, нижней обшивкой ворот;

д) сетка висит свободно, чтобы мяч от нее не отскакивал.

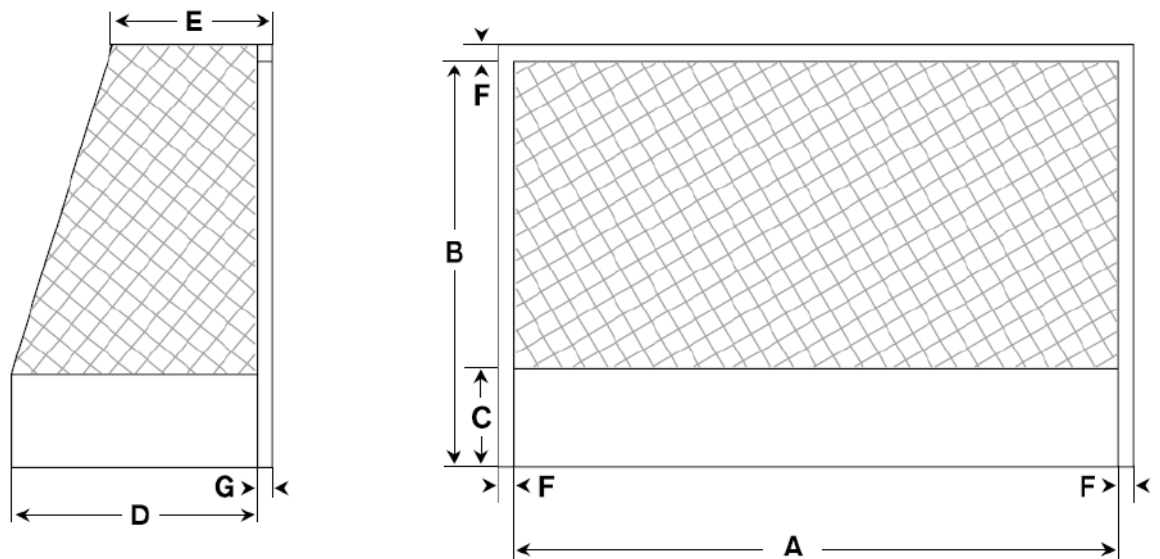


Рисунок 2. Ворота

Таблица 1. Размеры ворот

Обозначение	Метры	Обозначение	Метры
A	3.66	E	минимум 0.90
B	2.14	F	0.050
C	0.46	G	от 0.050 до 0.075
D	минимум 1.20		

### 1.8. Угловые флажки:

- а) высота стоек угловых флажков от 1.20 до 1.50 метров;
- б) флажки устанавливаются в каждом углу поля;
- в) стойки флажков должны не представлять опасности;
- г) стойки должны опрокидываться или иметь упругое крепление;
- д) на стойки крепятся флажки по ширине и длине не превышающие 300мм.

## 2. Ключка

2.1. В данном разделе описаны характеристики клюшки. Отклонения от указанных характеристик не допускаются. Хотя свойства описываются настолько явно, насколько это возможно, ФИИ оставляет за собой право запрещать любые клюшки, которые, по мнению Комитета по Правилам ФИИ, являются небезопасными или могут иметь негативное влияние на игру.

2.2. Все измерения делаются и другие характеристики оцениваются с дополнительными обмотками и отделкой (т.е. в том виде, в котором клюшка будет использоваться на поле).

Форма и размеры проверяются путем размещения клюшки игровой стороной вниз на ровной поверхности, на которую нанесены линии,

показанные на рисунках 3 и 4. Линии А, А1, В, В1 и У параллельны и перпендикулярны линиям С и Х. Размеры на рисунках 3 и 4 следующие:

между линиями А и А1	51 мм
между линиями А и В	20 мм
между линиями А1 и В1	20 мм
между линиями А и У	25.5 мм
между линиями С и Х	100 мм

2.3. Ключка имеет традиционную форму, состоящую из рукоятки и крюка:

а) ключка располагается на рисунках 3 и 4, так что линия У проходит через центр в верхней части рукоятки; рукоятка ключки начинается от линии С и продолжается в направлении У +;

б) основание крюка ключки располагается, касаясь линии Х; крюк ключки начинается от линии Х и заканчивается на линии С.

2.4. Ключка оценивается вместе с любыми покрытиями, обмотками или отделкой, являющимися частью ключки.

2.5. В приведенных ниже характеристиках применяются следующие определения:

а) «гладкая» означает без шероховатых и острых частей. Поверхность должна быть ровной и равномерной, без заметных выступов и углублений, а также должна быть не шероховатой, морщинистой, пупырчатой, с канавками и надрезами. Края должны сопрягаться с радиусом не менее 3 мм;

б) «плоская» означает без искривлений выпуклых и вогнутых частей, имеющих радиус менее 2 м, гладко сопрягающаяся на краях с радиусом не менее 3 мм;

в) «непрерывный» означает вдоль всего определенного предмета без перерыва.

2.6. Игровая сторона ключки – вся сторона, показанная на рисунках 3 и 4 и края этой стороны.

2.7. Переход от рукоятки к крюку должен быть гладким и непрерывным, без неровностей или других разрывов.

2.8. Крюк должен быть в форме буквы «J» или «U», загнутый вверх или открытый конец которого ограничен линией С.

2.9. Крюк не ограничивается в пределах линий С и Х в направлении Х- или Х+.

2.10. Крюк должен быть плоским только с левой стороны (сторона, находящаяся слева от игрока, когда он держит ключку перед собой, направленную вперед открытым концом крюка, т.е. сторона, показанная на рисунках).

2.11. Плоская игровая сторона крюка может иметь выпуклость или вогнутость с гладким и непрерывным профилем и максимальным отклонением от плоскости 4 мм, которая может распространяться на любую длину рукоятки.

Отклонение проверяется путем размещения линейки длиной 53мм поперек клюшки в любой точке игровой стороны и измерения с использованием стандартного глубиномера; для этой цели также можно использовать инструмент для измерения загиба, показанный на рисунке 6. Глубина вогнутой кривизны под линейкой должна не превышать 4мм.

Другие углубления или пазы на игровой стороне клюшки не допускаются.

2.12. Плоская игровая сторона крюка клюшки и любое ее продолжение по рукоятке должны быть гладкими.

2.13. Скручивание или скручивания вдоль плоской игровой стороны клюшки от крюка и вдоль любого продолжения ее по рукоятке не допускаются; т.е. пересечение плоскости, образуемой плоской игровой стороной крюка клюшки с любой плоскостью, образуемой всей или частью плоской стороны рукоятки должно оставаться параллельным линии С-С.

2.14. Разрешается, чтобы рукоятка имела изгиб или искривление так, чтобы отклоняться за линию А в пределах линии В или, но не одновременно, иметь изгиб или искривление так, чтобы отклоняться за линию А1 в пределах линии В1.

2.15. Любой загиб по длине клюшки должен иметь непрерывно плавный профиль по всей длине, с игровой или с обратной стороны клюшки, но не с обеих сторон, и не должен превышать по глубине 25мм. Точка максимального загиба должна быть не ближе 200мм к основанию крюка (линия Х на рисунке 3). Не допускается более одного изгиба.

Клюшка кладется игровой стороной вниз на плоскую поверхность в естественном состоянии покоя, как показано на рисунке 5. Для измерения загиба используется инструмент, показанный на рисунке 6, который кладется своим основанием на испытательную поверхность. Конец инструмента, имеющий высоту 25мм не должен проходить свободно на глубину более 8 мм под клюшку в любой точке; т.е. инструмент не должен проходить под клюшкой беспрепятственно до момента, когда край клюшки коснется оставшейся части инструмента.



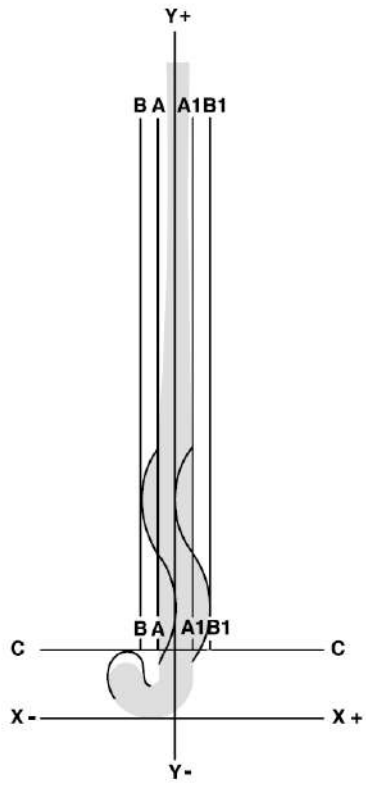


Рисунок 3. Клюшка

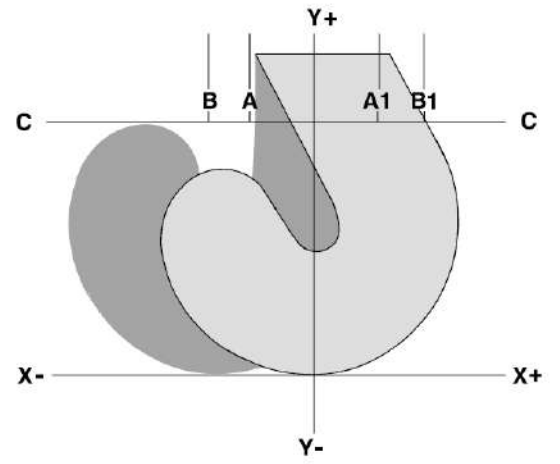


Рисунок 4. Крюк клюшки

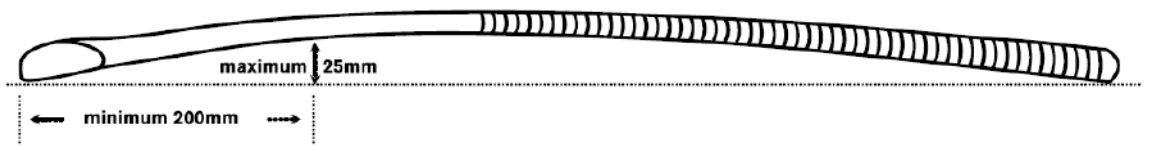


Рисунок 5. Загиб клюшки

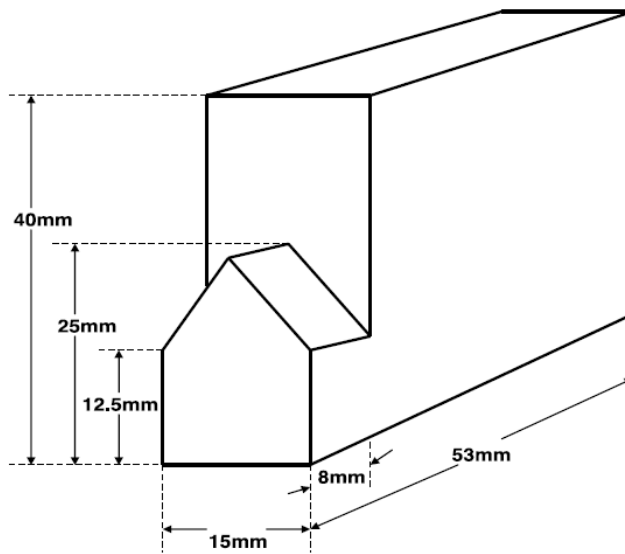


Рисунок 6. Инструмент для измерения загиба клюшки

2.16. Края и неигровая (обратная) сторона клюшки должны быть закругленными и иметь непрерывный гладкий профиль. Плоские части на краях или обратной стороне клюшки не допускаются.

Разрешается наличие гладких и мелких неровностей и углублений с максимальной глубиной 4 мм на обратной стороне рукоятки. Не допускаются неровности и углубления на обратной стороне крюка клюшки.

2.17. Со всеми дополнительными покрытиями клюшка должна проходить через кольцо с внутренним диаметром 51мм.

2.18. Общий вес клюшки не должен превышать 737г.

Длина клюшки при измерении от конца ручки до основания крюка (линия X на рисунке 3) должна не превышать 105см. Скорость мяча должна быть не выше, чем 98% скорости крюка клюшки в тестовых условиях.

Скорость мяча определяется по серии из 5 тестов при скорости клюшки 80 км/ч на симуляторе одобренной ФН лаборатории. Скорость мяча рассчитывается по времени прохождения им двух измерительных точек и выражается, как отношение к указанной скорости клюшки. Используются одобренные ФН мячи. Тест проводится в лабораторных условиях при температуре около 20°C и относительной влажности около 50%.

2.19. Вся клюшка должна быть гладкой.

Любые клюшки, представляющие потенциальную опасность для игры, запрещены.

2.20. Клюшка и возможные дополнения могут быть изготовлены или содержать любой материал, кроме металла или металлических компонентов при условии, что они подходят для игры в хоккей и не являются опасными.

2.21. Применение ленты и смол допускается при условии, что они не являются опасными и что клюшка соответствует спецификациям.

### **3. Мяч**

3.1. Мяч:

а) круглый;

б) от 224 до 235 мм в окружности;

в) весом от 156 до 163 гр.;

г) сделан из любого материала и белого цвета (или другого согласованного цвета, контрастного к поверхности поля);

д) твердый с гладкой поверхностью, но допускается поверхность с углублениями.

### **4. Снаряжение вратаря**

4.1. Перчатки:

а) не более 228мм в ширину и 355мм в длину, если положить на ровную поверхность вверх ладонями;

б) должны отсутствовать дополнения, удерживающие клюшку, если ее не держит рука.

4.2. Щитки: должны быть шириной не более 300мм каждый, когда надеты на ноги вратаря. Размер вратарских перчаток и щитков измеряется при помощи шаблона с соответствующим внутренним размером.

## ГЛАВА 3. ПРАВИЛА ИГРЫВ СПОРТИВНОЙ ДИСЦИПЛИНЕ «ИНДОРХОККЕЙ»

### ТЕРМИНОЛОГИЯ

**Игрок**

Спортсмен- один из участников команды.

**Команда**

Команда состоит из не более двенадцати человек, шесть из которых играют на поле и до шести находятся в запасе.

**Полевой игрок**

Один из участников команды, не являющийся вратарем.

**Вратарь**

Один из участников каждой команды на поле, носящий полную защитную экипировку, состоящую, как минимум, из шлема с маской, щитков и бахил, которому также разрешено носить вратарские перчатки и другую защитную экипировку.

**Атака (Атакующий)**

Команда (игрок), которая (который) пытается забить гол.

**Защита (Защищающийся)**

Команда (игрок), которая (который) пытается предотвратить взятие ворот.

**Лицевая линия**

Линия по ширине периметра поля (22 м).

**Линия ворот**

Часть лицевой линии между стойками ворот.

**Боковые борта**

Борта, которые располагаются на боковых линиях поля (44 метра).

**Круг удара**

Зона, ограниченная двумя четвертями окружности и линией, их соединяющей, с каждой стороны поля напротив центра лицевой линии.

**Игра мячом**

Остановка, отражение или перемещение мяча клюшкой.

**Толчок**

Перемещение мяча по поверхности поля с использованием толкающего движения клюшкой после того, как клюшка была расположена в непосредственной близости с мячом. При выполнении толчка как мяч, так и крюк клюшки находятся в контакте с поверхностью поля.

**Бросок**

Толчок с подъемом мяча над поверхностью поля. Подъем мяча посредством расположения крюка клюшки под мячом и использования поднимающего движения.

**Удар (запрещенный в индорхоккее прием)**

Удар или «щелчок» по мячу клюшкой с размаха.

Прием «метла», включающий в себя длинное толкающее или метущее движение клюшкой, при котором клюшка проходит значительное расстояние

перед соударением с мячом, считается ударом и, соответственно, является запрещенным в индорхоккее.

### **Бросок по воротам**

Действие атакующего игрока, направленное на взятие ворот посредством игры мячом в сторону ворот в пределах круга удара.

Мяч может не попасть в ворота, но действие является «броском по воротам», если намерением игрока является взятие ворот броском, направленным в сторону ворот.

### **Игровое расстояние**

Расстояние, на котором игрок может дотянуться до мяча или сыграть его.

### **Отбор**

Действие, направленное на прекращение владения мячом соперником.

### **Нарушение**

Действие, противоречащее Правилам, за которое судья может вынести наказание.

## **ВЕДЕНИЕ ИГРЫ**

### **1. Игровое поле**

Информация, приведенная ниже, является упрощенным описанием игрового поля. Детализированные специфические особенности игровой площадки и оборудования содержатся в отдельном разделе в конце Правил.

1.1. Игровая площадка имеет прямоугольную форму: длина – 44м, ширина – 22м.

Рекомендуется использование игровой площадки указанных размеров, но для проведения всероссийских региональных соревнований может использоваться площадка меньших размеров. Минимальные размеры игровой площадки: длина – 36м, ширина – 18м.

1.2. Боковые борта устанавливаются по длине боковых линий игровой площадки; разметка лицевых линий проводится по ширине периметра площадки.

1.3. Линии ворот являются частью лицевых линий между стойками ворот.

1.4. Центральная линия проводится посередине игровой площадки и делит ее пополам.

1.5. Зона круга удара находится внутри поля вокруг ворот и напротив центра лицевых линий.

1.6. Отметки для выполнения штрафных бросков диаметром 100 мм размечаются напротив центра каждой из ворот на расстоянии 7 м от внутреннего края линии ворот до центра отметки.

1.7. Все линии разметки поля должны быть шириной 50 мм и являются частью игровой площадки.

1.8. Ворота устанавливаются за игровым полем по центру лицевой линии, стойки ворот касаются внешней части лицевой линии поля.

Экипировка и предметы, такие как шлемы, маски, защита для рук, полотенца, бутылки с водой и т.д. не могут быть размещены внутри ворот.

Скамейка для каждой команды размещается за пределами игровой площадки вдоль одной из боковых линий. Команда-хозяйка располагается на скамейке слева от судейского стола, а вторая команда – справа, если другое не указано судьями, в течение всего матча. Запасные игроки команды должны находиться на своих скамейках.

## **2. Состав команды**

2.1. В каждый конкретный момент времени матча в игре принимают участие не более 6 игроков с каждой стороны.

Если на поле находится большее количество игроков, чем разрешено, время матча должно быть остановлено до исправления сложившейся ситуации. Капитан может быть наказан персональным штрафом, если количество игроков было превышено неумышленно на очень короткое время, и это не повлияло на ход матча. Если такое нарушение повлияло на ход матча, то капитан нарушившей это Правило команды должен быть наказан персональным штрафом. После возобновления игры, принятые судьей решения, не могут быть изменены.

Игра возобновляется выполнением штрафного углового, назначенного в ворота виновной команды.

2.2. В составе каждой команды на поле может быть либо один вратарь или только полевые игроки.

Каждая команда может играть:

– с одним вратарем, носящим игровую майку отличного от остальных игроков цвета и полную защитную экипировку, состоящую, как минимум, из шлема с маской, щитков и бахил, в этих Правилах такой игрок называется вратарем;

или

– только полевыми игроками, ни один из которых не имеет привилегий вратаря, одетыми в форму одинакового цвета; при этом никому из игроков не разрешается надевать шлем при штрафном угловом или штрафном броске, кроме маски, разрешенной для полевых игроков.

Любое изменение между этими вариантами осуществляется путем замены игроков.

2.3. Каждая команда может проводить замену из числа не более 12 заявленных игроков:

а) замена игроков разрешается в любое время матча за исключением периода времени между назначением и окончанием штрафного углового. Во время штрафного углового разрешается замена только травмированного или удаленного вратаря защищающейся команды;

Если во время выполнения штрафного углового назначен повторный штрафной угловой, замены игроков не производятся до окончания всех повторных штрафных угловых (за исключением замены травмированного или удаленного вратаря защищающейся команды).

При выполнении штрафного углового травмированный или удаленный вратарь защищающейся команды может быть заменен на запасного вратаря.

Если команда играет только полевыми игроками, никакие замены не разрешаются при выполнении штрафного углового до его окончания.

Если в команде удален вратарь, команда имеет на поле в своем составе на одного игрока меньше.

б) количество замен, проводимых одновременно, не ограничивается; также не ограничивается количество замен, проводимых в течение всего матча, за исключением того, что команда может заменить вратаря на полевого игрока не более двух раз в течение матча;

Замена вратаря на вратаря не учитываются при подсчете общего количества разрешенных замен.

Если команда использовала число разрешенных замен вратаря на полевого игрока в течение матча, то в случае травмы вратаря его можно заменить только на вратаря с полной защитной экипировкой. Правила замены игроков происходят в соответствии с п.2.3 ж). При необходимости игра продолжается с временной заменой вратаря на полевого игрока в то время, пока запасной вратарь надевает полную защитную экипировку перед выходом на поле.

В случае удаления вратаря, его возвращение не учитываются при подсчете общего количества разрешенных замен вратаря на полевого игрока.

Если команда использовала число разрешенных замен вратаря на полевого игрока в течение матча, то в случае временного удаления вратаря или его удаления до конца матча, его можно заменить только на вратаря с полной защитной экипировкой. Правила замены игроков происходят в соответствии с п.2.3 ж). При необходимости, игра продолжается с временной заменой вратаря на полевого игрока в то время, пока запасной вратарь надевает полную защитную экипировку перед выходом на поле.

в) замену разрешается проводить только после того, как заменяемый игрок покинет пределы игровой площадки;

г) не разрешается замена удаленного игрока во время его удаления;

Если игрок временно удален с поля, его команда имеет в своем составе на площадке на одного игрока меньше в течение всего времени удаления. При удалении игрока до конца игры его команда имеет в своем составе на площадке на одного игрока меньше до окончания матча.

д) по окончании временного удаления удаленный игрок может быть заменен без возвращения на площадку;

е) замены полевых игроков должны проводиться с боковой линии, вдоль которой расположены скамейки запасных, в пределах 3 м от центральной линии со стороны скамейки своей команды и на уровне центральной линии при выходе временно удаленного игрока по окончании штрафного времени. Согласно пункту «а» Правила 2.3 в случае назначения штрафного углового отбивший временное удаление игрок не может быть заменен до окончания штрафного углового.

ж) во время замен время матча не останавливается.

Это относится также к замене вратаря, включая замену по причине травмы или удаления.

2.4. Полевые игроки, покинувшие поле для обработки полученной травмы, питья, смены экипировки или по каким-либо другим причинам, не связанным с заменой, могут вернуться на площадку только в пределах 3м по обеим сторонам от центральной линии с той стороны поля, где производится замены.

Выход игрока и возвращение в поле во время матча (например, когда защитник надевает защитную маску во время штрафного углового) происходит в любой соответствующей части поля.

2.5. Никто, кроме полевых игроков, вратарей и судей, не имеет права выходить на площадку без разрешения судьи.

2.6. Игроки, находящиеся на площадке или на скамейке запасных, во время проведения матча, а также во время перерыва между периодами, находятся под юрисдикцией судей.

2.7. Игрок, получивший травму или у которого идет кровь, должен покинуть поле, за исключением случаев, когда это невозможно по медицинским показаниям, и должен оставаться за его пределами до тех пор, пока рана не будет обработана; игроки должны быть одеты в форму, на которой нет следов крови. В случае травмы головы игра должна быть остановлена судьей для проведения оценки официальным лицом команды или врачом до возобновления игры. В случае возможного сотрясения мозга игрок должен покинуть поле и быть заменен до завершения оценки состояния о наличии сотрясения.

### **3. Капитаны команд**

3.1. Один игрок каждой команды должен быть назначен капитаном.

3.2. Если капитан удален, назначается другой капитан.

3.3. Капитан должен носить отличительную капитанскую повязку или подобную отличительную вещь на руке, плече или на ноге поверх верхней части игровых гетр.

3.4. Капитан отвечает за поведение всех игроков своей команды и за правильность выполнения замен.

Если замена игроков проведена неправильно, назначается штрафной угловой. Если капитан не выполняет своих обязанностей, ему назначается персональное наказание.

### **4. Форма и экипировка игроков**

Дополнительная информация и требования к одежде игроков, личной экипировке и рекламе может содержаться в регламентах проведения соревнований, утвержденных коллегиальным исполнительным органом Федерации.

4.1. Полевые игроки команды должны быть одеты в одинаковую форму.

4.2. Игрокам запрещается носить предметы, представляющие опасность для других игроков.

Полевым игрокам:

- разрешается носить защитные перчатки, которые не увеличивают существенно естественный размер руки; при этом любая защита рук, используемая как для игры, так и для защиты при штрафных угловых должна помещаться (в естественном состоянии) в открытый ящик размерами 290мм x 180мм x 110мм;

- рекомендуется носить щитки, защищающие голень и голеностопный сустав, и защиту полости рта;

- разрешается носить любую защиту тела (включая защиту ног, или наколенники при штрафном угловом), которая надевается под игровую форму; наколенники, используемые для этой цели, могут выходить за пределы гетр, при условии, что их цвет точно совпадает с цветом гетр или черный;

- разрешается носить на протяжении всего матча, но только при наличии медицинских показаний, гладкую предпочтительно прозрачную или белую, а в противном случае однотонную, защитную маску, плотно прилегающую к лицу, мягкий защитный шлем или защиту глаз в форме пластиковых очков (т.е. очки в мягкой оправе с пластиковыми линзами); медицинские показания должны подтверждаться соответствующими документами, и игрок должен понимать возможные последствия его участия в игре при таком состоянии здоровья;

- разрешается носить гладкую предпочтительно прозрачную или белую, а в противном случае однотонную, защитную маску или маску с металлической сеткой, повторяющую контуры лица, при оборонительных действиях во время проведения штрафного углового или штрафного броска до их окончания при нахождении в круге удара у ворот, которые они защищают; основной целью ношения маски при оборонительных действиях во время проведения штрафного углового является безопасность игроков, ношение масок, которые соответствуют указанной цели должно быть разрешено;

- не разрешается при ношении маски вести себя в манере, опасной для других игроков, получая преимущество за счет защитного снаряжения, которое на них надето;

- ни при каких условиях не разрешается носить шлем (маску или другой защитный головной убор).

4.3. Вратари должны быть одеты в игровую майку, отличную по цвету от формы полевых игроков обеих команд.

Вратари (т.е. игроки в полной вратарской экипировке) должны надевать игровую майку поверх защитной экипировки верхней части тела. Налокотники могут быть одеты поверх игровой майки.

4.4. Вратарь должен быть одет в защитную экипировку, состоящую, как минимум, из шлема, щитков и бахил. Вратарь может снять шлем и любую защиту рук только при выполнении им штрафного броска.

Только вратарям в полной вратарской экипировке разрешается надевать следующую защитную экипировку: нагрудник, наплечники,



налокотники, нарукавники, перчатки, набедренники, наколенники, щитки и бахилы.

4.5. Не разрешается использовать одежду или защитную экипировку, которые значительно увеличивает естественные размеры тела вратаря или той части, которую они защищают.

4.6. Ключка должна быть традиционной формы с рукояткой и загнутым крюком, плоским с левой стороны:

- а) клюшка должна быть гладкой, без шероховатых и острых частей;
- б) вместе с используемыми дополнительными обмотками клюшка должна проходить через кольцо с внутренним диаметром 51мм;
- в) любой загиб по длине клюшки должен иметь непрерывно плавный профиль по всей длине, с лицевой или с обратной стороны клюшки, но не с обеих сторон, и не может превышать по глубине 25мм;
- г) клюшка должна соответствовать спецификациям, согласованным Комитетом по Правилам ФИН.

4.7. Мяч круглый, твердый, белый (или другого разрешенного цвета, контрастного по отношению к цвету игрового покрытия).

Подробные характеристики клюшки, мяча и вратарского снаряжения приведены в отдельном разделе данных Правил.

## **5. Продолжительность и результат матча**

5.1. Матч состоит из 4 периодов по 10 минут с перерывами между 1 и 2, 3 и 4 периодами продолжительностью 1 минута и между 2 и 3 периодами – 3 минуты.

Другая продолжительность таймов и перерыва может быть установлена по договоренности между командами – участницами матча, если иное не предусмотрено регламентом проведения конкретных соревнований.

Если время закончилось до того, как судья успел принять решение по нарушению Правил, судья вправе принять такое решение сразу после окончания любого периода матча.

Если инцидент произошел непосредственно перед окончанием любого периода матча, судьи могут принять решение по данному инциденту, даже если время уже истекло и подан сигнал об окончании периода. Инцидент должен быть рассмотрен сразу, и должно быть принято соответствующее решение.

5.2. Команда, забившая больше мячей, является победителем матча. Если мячей забито не было, или обе команды забили одинаковое количество мячей, результатом матча является ничья.

Информация о послематчевых буллитах как способе достижения результата после ничейного матча содержится в Приложении № 5.

## **6. Начало и возобновление игры**

6.1. Перед началом матча производится жеребьевка:

- а) команда, выигравшая жеребьевку, имеет право выбрать начало игры или половину поля, на которой она будет защищаться в 1 и 2 периодах;
- б) если команда, выигравшая жеребьевку, выбирает половину поля, команда соперника начинает игру и 2 период;

в) если команда, выигравшая жеребьевку, выбирает начало игры, другая команда имеет право выбора половины поля.

6.2. После 2 периода команды меняются сторонами поля.

6.3. Мяч разыгрывается с центра поля:

а) в начале 1 и 2 периода игроком команды, выигравшей жребий, если команда выбрала начало игры; в противном случае игроком команды соперника;

б) в начале 3 и 4 периода игроком команды, которая не начинала матч;

в) после забитого мяча игроком команды, в ворота которой был забит мяч.

После взятия ворот время не останавливается.

6.4. При начале игры с центра поля:

а) мяч разыгрывается с центра поля;

б) мяч может разыгрываться в любом направлении;

в) все игроки обеих команд, кроме игрока, разыгрывающего мяч, должны находиться на своей половине поля;

г) розыгрыш мяча выполняется как при розыгрыше свободного мяча.

6.5. Спорный мяч назначается, если время или игра были остановлены без нарушения Правил в связи с травмой или по другим причинам:

а) спорный мяч разыгрывается с места, где была остановлена игра, но не ближе 9 метров от лицевой линии и не ближе 3 метров от круга удара;

б) мяч находится между двумя игроками (по одному от каждой команды), которые располагаются правым боком к своим воротам и лицом друг к другу;

в) игроки, выполняющие розыгрыш спорного мяча, должны опустить клюшки на поверхность поля справа от мяча (мяч между клюшками), один раз ударить лицевой стороной клюшек над мячом, после чего обоим игрокам разрешается сыграть в мяч;

г) все остальные игроки располагаются не ближе 3 метров от мяча.

6.6. Для возобновления игры после выполнения штрафного броска, при котором мяч не был забит или засчитан судьей, выполняется свободный мяч игроком защищающейся команды с расстояния 9.10 метров от линии ворот напротив ее центра.

## **7. Выход мяча за пределы поля**

7.1. Мяч считается вышедшим за пределы поля, если он полностью пересек лицевую линию или полностью вышел за боковой борт.

7.2. Мяч вводится в игру игроком той команды, игроки которой не касались и не владели мячом при выходе его за пределы поля.

7.3. Если мяч вышел за боковой борт:

а) мяч вводится в игру с расстояния не далее одного метра от места, где мяч вышел за боковой борт.

Если мяч вышел за боковой борт в круге удара, игра возобновляется с места, удаленного на один метр от круга удара и от бокового борта;

б) розыгрыш мяча выполняется как при розыгрыше свободного мяча.

7.4. Если мяч пересек лицевую линию, и не было взятия ворот:

а) от игрока атакующей команды, то мяч вводится в игру с расстояния не более 9.10 метров от лицевой линии, напротив того места, где мяч вышел за пределы поля;

б) неумышленно от игрока защищающейся команды или переведен вратарем, то мяч вводится в игру с центральной линии, напротив того места, где мяч вышел за пределы поля;

в) розыгрыш мяча выполняется как при свободном мяче;

г) умышленно от игрока защищающейся команды, за исключением случаев, когда мяч переведен за лицевую линию вратарем, то назначается штрафной угловой.

## **8. Взятие ворот**

8.1. Взятие ворот засчитывается, если атакующий игрок сыграл мяч в круге удара и после этого мяч не выходил из круга удара до момента полного пересечения линии ворот под перекладиной.

## **9. Ведение игры: игроки**

Игроки несут ответственность за свои действия в течение всей игры.

9.1. Матч проводится между двумя командами, в каждой из которых на поле могут одновременно находиться не более шести игроков.

9.2. Игроки, находящиеся на поле, должны держать свои клюшки в руках и не использовать их опасным образом.

Игрокам не разрешается поднимать клюшку над головами других игроков.

9.3. Игрокам запрещается хватать руками, отталкивать, цеплять соперника за клюшку или одежду.

9.4. Игрокам запрещается запугивать или придерживать других игроков.

9.5. Игрокам запрещается использовать в игре удар по мячу.

9.6. Игрокам запрещается играть в мяч обратной стороной клюшки.

9.7. Игрокам запрещается играть в мяч любой частью клюшки, поднятой выше плеча, за исключением случаев, когда защитнику разрешается останавливать или переводить мяч, летящий в ворота, на любой высоте.

Если мяч направлен в ворота, защитник вправе остановить, перевести, сыграть в мяч выше плеча. Только если мяч отбит явным ударом, назначается штрафной бросок.

Если защитник пытается сыграть в мяч, направленный в сторону, но мимо ворот, за использование клюшки выше плеча назначается штрафной угловой, но не штрафной бросок.

Если игра по летящему в ворота мячу приводит к опасной игре, назначается штрафной угловой.

9.8. Игрокам запрещается играть в мяч опасно или создающим опасную игру образом.

Мяч считается опасным, если игроку приходится уклоняться от него с целью обезопасить себя.

Наказание назначается с места, где произошло нарушение, приведшее к опасной игре.

Если игрок умышленно и травмоопасно играет мячом в клюшку, ногу или руку соперника, который находится в низкой стойке или неподвижном положении, или умышленно пытается сыграть мячом сквозь обороняющегося игрока, находящегося в непосредственной близости или пытающегося сыграть в мяч, то такие действия считаются опасными и должны трактоваться в соответствии с данным Правилom. К игроку, нарушившему данное Правило, может быть применено персональное наказание.

9.9. Игрокам запрещается умышленно поднимать мяч верхом, за исключением попытки взятия ворот.

Не является нарушением, если мяч неумышленно поднимается не выше 100мм, и при этом рядом нет игроков команды-соперника.

9.10. Игрокам запрещается играть в мяч, который находится в воздухе, за исключением случаев, когда игрок может остановить мяч, поднятый в воздух игроком другой команды.

Если мяч поднят в воздух при атаке ворот и отскочил верхом от вратаря, клюшки защитника, стойки или перекладины, мяч может быть остановлен игроком любой из команд.

9.11. Полевым игрокам запрещается останавливать, отбивать, двигать, хватать, бросать или нести мяч любой частью тела.

Если мяч коснулся ноги, руки, тела полевого игрока, это не всегда является нарушением. Игрок совершает нарушение только, если он получает преимущество или умышленно располагаетя так, чтобы остановить мяч таким образом.

Не является нарушением, если мяч коснулся руки, держащей клюшку (если убрать руку, то мяч коснулся бы клюшки).

9.12. Полевым игрокам запрещается играть лежа или опираясь коленом, рукой, кистью в пол, за исключением касания пола кистью, которая держит клюшку.

9.13. Игрокам запрещается блокировать соперника, который пытается играть в мяч.

Считается, что игрок блокирует соперника, если он:

- движется спиной в соперника;
- создает физическую помеху клюшке или телу соперника;
- закрывает мяч от допустимого отбора своей клюшкой или любой частью своего тела.

Стоящий наместе игрок может принимать мяч, находясь лицом в любом направлении.

Игрок с мячом может двигаться в любом направлении, исключая движение в тело соперника или движение таким образом, чтобы оказаться между мячом и соперником, который находится на игровом расстоянии от мяча и пытается сыграть в мяч.

Игрок, пробегающий перед соперником или блокирующий допустимую игру или попытку соперника сыграть в мяч, совершает блокировку (блокировка третьей стороной или теневая блокировка). Это также относится к ситуации, когда атакующий игрок пробегает перед или блокирует защищающегося игрока (включая вратаря) при выполнении штрафного углового.

Судьи должны пресекать затягивание игры посредством удержания мяча в углу площадки или у борта, прикрывая мяч и не давая возможности сопернику сыграть в него (особенно ближе к концу матча). Раннее вмешательство судей в таких случаях покажет командам, что подобная тактика игры не приносит никакой пользы.

9.14. Игрокам разрешается отбирать мяч, только если они находятся в позиции, исключаящей физический контакт с соперником.

Такая безответственная игра, как подкаты и другие чрезмерные физические столкновения полевых игроков, приводящие к падениям соперника, которые могут вызвать травмы, должна наказываться соответствующим образом.

9.15. Игрокам запрещается умышленно входить в ворота соперника или пробегать за воротами (своими или чужими).

9.16. Игрокам не разрешается менять клюшку между назначением и завершением штрафного углового или штрафного броска. Замена разрешается, только если клюшка больше не соответствует предъявляемым требованиям.

9.17. Игрокам запрещается бросать любые предметы или часть своей экипировки на поле, в мяч или в другого игрока, судью или других лиц.

Если после розыгрыша штрафного углового, мяч попадает в брошенную на поле экипировку, например, в перчатку, наколенник или маску, то если это произошло за пределами круга удара, назначается свободный мяч, если в пределах круга удара, назначается штрафной угловой, а если это предотвратило взятие ворот, назначается штрафной бросок.

9.18. Игрокам запрещается задерживать игру с целью получения выгоды от затяжки времени.

9.19. Игрокам запрещается прижимать мяч к борту. Запрещается блокировать игрока, владеющего мячом, в углу поля или рядом с бортом с помощью клюшек, лежащих на полу. В данной ситуации соперники должны оставить необходимое пространство для игрока, владеющего мячом.

Когда мяч оказывается зажатым между клюшками игроков или у борта, назначается спорный мяч.

Если игроки повторно зажимают мяч у борта, это рассматривается как умышленное нарушение и должно наказываться соответствующим образом.

Аналогично, игроки, которые умышленно удерживают мяч между своей клюшкой и клюшкой соперника, должны быть наказаны. В этой ситуации не должен назначаться спорный мяч.

## **10. Ведение игры: вратари**

10.1. Вратарь, одетый в полную защитную экипировку, состоящую, как минимум, из шлема с маской, щитков и бахил, может принимать участие в игре только на своей половине поля, за исключением случаев, когда вратарь выполняет штрафной бросок.

Вратарь должен носить шлем с маской все время, за исключением времени выполнения им штрафного броска.

10.2. Вратарь при нахождении мяча в круге удара, который они защищают, при наличии у них в руках клюшки:

а) вратарям в полной защитной экипировке разрешается использовать клюшку, стопы, бахилы, ноги или щитки для перемещения мяча, и использовать клюшку, стопы, бахилы, ноги, щитки или любую другую часть тела для остановки или отражения мяча в любом направлении, в том числе за лицевую линию;

Вратарям не разрешается вести себя опасным для других игроков способом, получая преимущество за счет надетой на них защитной экипировки.

б) вратарям в полной защитной экипировке разрешается использовать плечи, руки и любую другую часть своего тела для отражения мяча.

Действия, предусмотренные в данном пункте, разрешаются только как часть действий по предотвращению взятия ворот соперником или перемещению мяча с того места, где есть возможность для взятия ворот соперником. Запрещается с силой выбивать мяч плечами, руками или телом на дальнейшее расстояние.

10.3. Вратарям запрещается ложиться на мяч.

10.4. Если мяч находится за пределами круга удара, вратарь защищающейся команды может играть в мяч только клюшкой.

10.5. Вратарь может играть в круге удара лежа, но только в мяч, который также находится в круге удара.

## **11. Ведение игры: судьи**

11.1. Два судьи управляют ходом матча в соответствии с Правилами игры и принципами «честной игры».

11.2. Каждый судья несет основную ответственность за принятие решений на одной половине поля в течение всего матча.

11.3. Каждый судья отвечает за назначение свободных мячей в круге удара, штрафных угловых, штрафных бросков и фиксацию взятия ворот на одной половине поля.

11.4. Судьи отвечают за письменный учет забитых голов и показанных игрокам карточек.

11.5. Судьи отвечают за продолжительность всего матча, каждого периода матча, а также за окончание штрафного углового, выполняемого по окончании игрового времени.

11.6. Судьи дают свисток:

а) на начало и окончание каждого периода матча;

б) на начало розыгрыша спорного мяча;

- в) для назначения наказания при нарушении Правил;
- г) на начало и окончание выполнения штрафного броска;
- д) если забит мяч;
- е) для возобновления игры после забитого мяча;
- ж) для возобновления игры после штрафного броска, если мяч не был забит;
- з) для остановки времени матча по любой другой причине и последующего возобновления игры;
- и) для обозначения выхода мяча за пределы поля, если необходимо.

11.7. Судья запрещается выполнять функции тренера во время матча.

11.8. Если мяч коснулся судьи, постороннего лица или какого-либо предмета на поле, за исключением случаев, описанных в п.9.17 – игра продолжается.

11.9. Обязанности судей.

Судьи должны не только знать Правила игры, но и правильно их трактовать, постоянно повышать свою судейскую квалификацию, проводить матчи в рамках Правил, уважая труд спортсменов и тренеров. Судьи должны вести серьезную физическую и психологическую подготовку к матчу, нести ответственность за свою работу.

#### **Главный судья (Инспектор)**

Главный судья (в случае назначения) должен прибыть в место проведения соревнований за 1 день до начала соревнований. На матчах, на которых не назначен Главный судья (инспектор), на судей в поле, назначенных на обслуживание данного матча, возлагаются обязанности Главного судьи (инспектора). Вечером в день прибытия главный судья должен провести техническое совещание менеджеров и судей, на котором обсуждаются вопросы трактовки Правил, начало времени игр, цвета игровой формы команд. Перед началом каждого тура чемпионата главный судья обязан проверить у команд-участниц все клюшки, включая запасные. Клюшки, не соответствующие Правилам, должны быть изъяты и находиться в помещении, предоставленном для работы инспектора, до окончания тура. Главный судья обязан проверить присутствие во время проведения каждого матча бригады скорой медицинской помощи (специализированная реанимационная или кардиологическая) и работников правопорядка (полиции). Главный судья осуществляет контроль время матча. Главный судья осуществляет контроль за поведением официальных представителей и спортсменов обеих команд, находящихся на скамейке для запасных игроков, осуществляет контроль работы судьи-секретаря и ведет контроль судейства игр.

#### **Главный секретарь**

Главный секретарь руководит работой секретариата и отвечает за своевременную подготовку и оформление всей документации, относящейся к проведению соревнований, за правильностью заполнения протокола.

Главный секретарь обязан:

- разработать план работы секретариата, подобрать состав секретариата и распределить обязанности;
- изучить Положение о соревнованиях;
- согласовать с главным судьей программу соревнований;
- подготовить таблицы для подсчета очков;
- составить заявки на канцелярские принадлежности, оборудование и инвентарь для работы;
- подготовить тексты для дипломов, грамот, программ, технических результатов и т.п.;
- организовать регистрацию явки официальных представителей на заседания;
- обеспечить судейские бригады необходимыми бланками, протоколами и формами для проведения соревнований;
- обеспечить данными для ежедневного выпуска программ соревнований и технических результатов для выдачи их судьям, представителям участвующих организаций, прессе, радио, телевидению, официальным лицам;
- принимать от представителей заявления о замене участников;
- принимать протесты (см. часть б) от представителей команд на игроков, которые были допущены к соревнованиям с неправильным и(или) неполным пакетом документов. Такие протесты подаются в день проведения комиссии по допуску и рассматриваются главной судейской коллегией;
- готовить итоговые технические результаты и другие материалы;
- составить общий технический отчет о проведенных соревнованиях.

#### **Заместитель главного судьи**

Заместитель главного судьи (в случае назначения) соревнований обязан обеспечить организацию, руководство и контроль работы судейских бригад, докладывать по окончании матча главному судье соревнований о ходе соревнований, давать оценку работе каждого судьи.

#### **Заместитель главного секретаря**

Заместитель главного секретаря обязан:

- принимать участие в работе комиссии по допуску при приеме заявок и допуске участников к соревнованиям, контролировать правильность оформления представленных документов;
- получить от комиссии по допуску данные для отчета главного судьи (количество участвующих команд) и подготовить отчет для главного судьи о работе комиссии;
- подготовить проведение жеребьевки;
- составить списки участников соревнований;
- обеспечить ведение протоколов заседаний судейской коллегии;
- составить табель работы и ежедневно регистрировать судей;
- регистрировать все результаты матчей, поступающие по ходу соревнований.

#### **Судья-секретарь**



Перед началом матча судья-секретарь обязан проверить наличие запасного свистка и стоп-сигнала для окончания первой и второй половины матча, двух секундомеров. Не позднее чем за 40 минут до начала матча судья-секретарь должен получить от менеджеров команд, технические заявки играющих команд, подписанные менеджерами команд и инспектором матча, с указанным стартовым составом, капитаном команды, назначенными на матч ролями официальных представителей, в соответствии с которыми подготовить и распечатать протокол матча. За 15 минут до начала игры протокол должен быть распечатан. На первых минутах матча судья-секретарь обязан проверить по протоколу 11 игроков стартового состава каждой команды, находящихся на поле. Во время матча судья-секретарь обязан внимательно отмечать в протоколе все замены игроков, карточки, забитые мячи, следить за остановками игрового времени матча, своевременно останавливать и включать секундомер. Перед началом второго тайма судья-секретарь обязан перед выходом команд на поле узнать у менеджеров, не было ли произведено в перерыве замен, проверить составы команд на поле по протоколу. После окончания матча судья-секретарь обязан проверить все записи в протоколе, подписать и предоставить его на подпись менеджерам команд, судьям, инспектору в указанной последовательности. Судья-секретарь не имеет права вносить в протокол матча какие-либо записи после его подписания менеджерами команд, судьями и инспектором.

### **Судья в поле**

Судьи должны не только знать Правила игры, но и правильно их трактовать, постоянно повышать свою судейскую квалификацию, проводить матчи в рамках Правил, уважая труд спортсменов и тренеров. Судьи должны вести серьезную физическую и психологическую подготовку к матчу, нести ответственность за свою работу. Судья обязан контролировать ход игры, пресекать агрессивное поведение игроков.

Судьи обязаны прибыть на место проведения соревнований за 1 день до начала тура, сообщив о своем прибытии организаторам тура. Судья обязан иметь спортивную форму, соответствующую Правилам, два свистка, секундомер, карточки (зеленую, желтую, красную), Правила. За 1 час до начала игры судья обязан прибыть на стадион и поставить в известность о своем прибытии главного судью (инспектора) и судью-партнера. Судьи должны быть приветливыми, доброжелательными, находиться в хорошей физической и психологической форме. По окончании матча судьи должны подписать протокол матча после подписания его менеджерами команд.

### **Судья-информатор**

Судья-информатор обязан объявлять составы играющих команд (стартовые составы) в начале игры. Судья-информатор объявляет: название команды, цвет игровой формы, фамилию и имя, игровой номер, спортивное звание каждого спортсмена, капитана команды, фамилию и имя, спортивное звание тренеров команды, судейскую бригаду, фамилию и имя, квалификационную категорию спортивного судьи, организацию, которую представляет судья, фамилию и имя инспектора матча, его

квалификационную категорию, спортивное звание, организацию, которую представляет инспектор матча, фамилию, имя, должность присутствующих на матче руководителей органов государственной власти, муниципальных органов, Федерации. В ходе игры судья-информатор объявляет фамилию и имя, игровой номер спортсмена, забившего мяч в ворота, текущий счет игры, фамилию и имя, игровой номер спортсмена, получившего персональное наказание (карточку).

### **Судья на табло**

Судья на табло располагается за судьейским столом и по ходу матча помогает судье-секретарю в заполнении протокола, с помощью технических средств осуществляет показ на табло играющих команд, текущий счет, время удаления игроков, а также следит за остановкой времени матча и своевременным запуском времени матча. Судья на табло дает сигнал об окончании каждого тайма.

## **12. Наказания**

12.1. Правило преимущества: если игрок или команда теряет преимущество в результате нарушения Правил соперником, судья должен применить наказание.

12.2. Свободный мяч назначается:

а) за нарушение Правил игроком атакующей команды на половине поля соперника;

б) за неумышленное нарушение Правил игроком защищающейся команды на своей половине поля за пределами круга удара.

12.3. Штрафной угловой назначается:

а) за нарушение Правил игроком защищающейся команды в своем круге удара, которое не связано с взятием ворот;

б) за умышленное нарушение игроком защищающейся команды в своем круге удара против соперника, не владеющего мячом и не имеющего возможности завладеть мячом;

в) за умышленное нарушение Правил игроком защищающейся команды на своей половине поля за пределами круга удара;

г) за умышленный выброс мяча за лицевую линию игроком защищающейся команды;

Вратарь защищающейся команды может переводить мяч клюшкой, защитным снаряжением, любой частью тела в любом направлении, в том числе за лицевую линию.

д) за неправильно проведенную замену;

е) если мяч застрял в одежде или экипировке игрока (вратаря) защищающейся команды в круге удара.

12.4. Штрафной бросок назначается:

а) за нарушение Правил игроком защищающейся команды в круге удара, которое предотвратило возможное взятие ворот;

б) за умышленное нарушение Правил игроком защищающейся команды в круге удара против соперника, владеющего мячом или имеющего возможность завладеть мячом.

12.5. Если после назначения наказания до возобновления игры произошло новое нарушение Правил или неспортивное поведение игрока:

- а) может быть назначено более серьезное наказание;
- б) может быть назначено персональное наказание (карточка);
- в) наказание может быть назначено в обратную сторону, если новое нарушение было со стороны команды, в пользу которой было назначено предыдущее наказание.

### **13. Процедура выполнения свободных мячей и других наказаний**

13.1. Место выполнения свободного мяча:

а) свободный мяч выполняется с места, близкого к тому, где произошло нарушение Правил;

«Близко» означает на игровом расстоянии от места нарушения и без существенного преимущества для команды, разыгрывающей свободный мяч.

При розыгрыше свободного мяча атакующей командой вблизи круга удара соперника место выполнения должно быть определено наиболее точно.

б) свободный мяч, назначенный в пользу защищающейся команды за кругом удара в пределах 9 метров от лицевой линии, выполняется с расстояния 9.10 м от лицевой линии напротив места, где было совершено нарушение, параллельно боковому борту;

в) свободный мяч, назначенный в пользу защищающейся команды в круге удара, выполняется с любой точки в круге удара или с точки, расположенной за кругом удара на расстоянии не более 9.10 м от лицевой линии напротив места, где было совершено нарушение, параллельно боковому борту.

13.2. Процедура выполнения свободного мяча, розыгрыша с центра поля и введения мяча в игру после выхода за пределы поля:

Все части этого Правила применяются соответственно к розыгрышу свободного мяча, розыгрыша с центра поля и введению мяча в игру после его выхода за пределы поля.

а) мяч должен быть неподвижным;

б) игроки команды-соперника должны находиться на расстоянии не ближе 3м от мяча;

Если игрок команды-соперника находится на расстоянии ближе 3м от мяча, ему не разрешается препятствовать розыгрышу свободного мяча, а также играть или пытаться сыграть в мяч. Если игрок соперника не играет, не пытается сыграть в мяч и не препятствует выполнению свободного, то нет необходимости в задержке (повторении) розыгрыша свободного мяча.

в) если свободный мяч назначен в пользу атакующей команды на половине поля соперника, все игроки, за исключением игрока, выполняющего розыгрыш свободного мяча, должны находиться на расстоянии не ближе 3м от мяча;

г) мяч вводится в игру толчком;

д) при розыгрыше свободного мяча, назначенного в пользу атакующей команды на половине поля соперника, запрещается направлять мяч в круг удара, если он прошел менее 3м (необязательно в одном направлении) или

если его не коснулся игрок защищающейся команды. Мяч также может быть направлен в круг удара после соприкосновения с бортом, при условии, что перед этим мяч прошел не менее 3м.

Если игрок, выполнивший розыгрыш свободного мяча, продолжает владеть мячом (т.е. никто из защищающихся игроков еще не коснулся мяча), то:

- этот игрок может играть в мяч неограниченное количество раз, но
- мяч должен пройти не менее 3м (необязательно в одном направлении), прежде чем этот игрок повторным касанием (толчком) направит мяч в круг удара.

или:

- после того, как игрок защищающейся команды коснулся мяча, он может быть направлен в круг удара любым другим игроком, в том числе и игроком, выполнявшим розыгрыш свободного мяча.

При розыгрыше свободного мяча, назначенного в пользу атакующей команды в пределах 3м от круга удара, запрещается направлять мяч в круг удара, если он прошел менее 3м или если его не коснулся игрок защищающейся команды, или произошло соприкосновение мяча с бортом, при условии, что перед этим мяч прошел как минимум 3м. Таким образом, игроки защищающейся команды, находящиеся в круге удара на расстоянии менее 3 метров от мяча, не считаются вмешивающимися в игру и имеют право располагаться по периметру круга удара внутри него, тем самым образуя игроку, разыгрывающему свободный мяч, заслон при условии, что они не предпринимают попыток завладеть мячом или каким-либо образом повлиять на игру до того момента, пока мяч не пройдет 3 м или не коснется другого правильно расположенного на момент розыгрыша игрока защищающейся команды, или произойдет соприкосновение мяча с бортом, при условии, что перед этим мяч пройдет как минимум 3 м.

Игрокам, находившимся на момент назначения свободного мяча в 3 или более метрах от места его выполнения (как в круге удара, так и за его пределами), не разрешено приближаться ближе, чем на 3 метра к мячу до выполнения свободного мяча.

За исключением вышеуказанных случаев, любая игра в мяч, попытка сыграть в мяч или помеха, создаваемая атакующим или защищающимся игроком, находящимся на расстоянии менее 3 метров от мяча, должна наказываться соответствующим образом.

В случае остановки игры, последовавшей после назначения свободного мяча в пользу атакующей команды на половине поля соперника, на момент возобновления игры все игроки, за исключением игрока, выполняющего розыгрыш свободного мяча, должны находиться на расстоянии не ближе 3м от мяча.

### 13.3. Процедура выполнения штрафного углового:

а) после назначения штрафного углового удара время останавливается и запускается по готовности команд к розыгрышу;

Команды должны, как можно скорее, занять свои позиции и надеть защитную экипировку (не более 30 секунд) для выполнения штрафного углового удара. Игра возобновляется по готовности команд;

б) мяч устанавливается на лицевой линии в круге удара на расстоянии не менее 6 метров от ближней стойки ворот с любой стороны ворот по усмотрению команды, выполняющей штрафной угловой, при этом подача мяча выполняется толчком без умышленного подъема мяча;

в) игрок, выполняющий подачу мяча, должен располагаться таким образом, чтобы, по крайней мере, одна его нога находилась за лицевой линией;

г) до подачи мяча игроки атакующей команды должны располагаться на поле, за линией круга удара; при этом ноги, руки и клюшки игроков атакующей команды должны не касаться покрытия в круге удара;

д) до подачи мяча все игроки атакующей команды, кроме игрока, выполняющего подачу, должны находиться не ближе 3 метров от мяча;

е) вратарь защищаемой команды (если есть на поле) должен располагаться в воротах; полевые игроки защищаемой команды – не более 5 – располагаются за лицевой линией со стороны ворот, противоположной той, с которой выполняется подача мяча; при этом ноги, руки и клюшки игроков защищаемой команды не должны касаться покрытия в круге удара.

Если защищаемая команда играет только полевыми игроками, игроки защищаемой команды – не более 6 – располагаются за лицевой линией со стороны ворот, противоположной той, с которой выполняется подача мяча;

ж) игроки защищаемой команды, которые не располагаются за лицевой линией, должны находиться за вершиной круга удара на противоположном конце поля, т.е. не ближе, чем в 9.1м от дальней лицевой линии;

з) до подачи мяча ни одному игроку атакующей команды, за исключением игрока, выполняющего подачу, не разрешается пересекать линию круга удара, и ни одному игроку защищаемой команды не разрешается пересекать лицевую линию или точку в 9.1м от дальней лицевой линии;

и) игроку, выполнившему подачу мяча, не разрешается повторно касаться мяча или приближаться к нему на игровое расстояние до тех пор, пока любой другой игрок не сыграет в мяч;

к) взятие ворот не может быть засчитано до тех пор, пока мяч не выйдет за линию круга удара.

Защитник, выбегающий прямо на бросок по воротам или в игрока, выполняющего бросок, не пытаясь при этом играть в мяч, должен быть наказан за опасную игру.

Если при первом броске по воротам защитник находится от мяча ближе 3м и мяч попадает ему в ноги ниже колен – назначается повторный штрафной угловой; если мяч попадает защитнику в колено или в тело выше

колен при нормальном положении тела – это опасная игра и назначается свободный мяч в пользу защищающейся команды.

л) правила выполнения штрафного углового перестают действовать, если мяч выходит из круга удара на расстояние более 3 метров.

13.4. Если был назначен штрафной угловой, а игровое время периода закончилось, то игра продолжается до окончания штрафного углового или любого повторного штрафного углового или штрафного броска, назначенных в ходе его исполнения.

13.5. Штрафной угловой считается законченным, если:

- а) засчитано взятие ворот;
- б) назначен свободный мяч в пользу защищающейся команды;
- в) мяч вышел за линию круга удара на расстояние более 3 метров;
- г) мяч вышел за лицевую линию и не был назначен повторный штрафной угловой;
- д) мяч вышел за боковой борт и не был назначен повторный штрафной угловой;
- е) игрок защищающейся команды совершил нарушение Правил, не приведшее к назначению повторного штрафного углового;
- ж) назначен штрафной бросок;
- з) назначен розыгрыш спорного мяча.

Если игра была остановлена по причине травмы игрока или по любой другой причине во время штрафного углового, выполняемого после окончания игрового времени, и в обычных условиях должен быть назначен розыгрыш спорного мяча, то повторно выполняется штрафной угловой.

13.6. При нарушении Правил во время выполнения штрафного углового:

- а) если при выполнении подачи мяча обе ноги подающего игрока находятся на поле, штрафной угловой выполняется повторно;
- б) если подающий игрок совершает обманные движения при розыгрыше мяча, то он отправляется за точку в 9.1м от дальней лицевой линии, но может быть заменен другим игроком, после чего штрафной угловой выполняется повторно.

Если эти обманные движения приводят к нарушению Правил игроками защищающейся команды, то за точку в 9.1м от дальней лицевой линии отправляется только этот атакующий игрок;

- в) если полевым игроком защищающейся команды, пересекает лицевую линию до подачи мяча, то этот игрок отправляется за точку в 9.1м от дальней лицевой линии и не может быть заменен другим игроком, после чего штрафной угловой выполняется повторно.

Если другой игрок защищающейся команды пересекает лицевую линию до подачи мяча во время повторного штрафного углового, то нарушивший игрок также отправляется за точку в 9.1м от дальней лицевой линии и не может быть заменен другим игроком.

Если игрок защищающейся команды пересекает линию в 9.1м от дальней лицевой линии до подачи мяча, то штрафной угловой выполняется повторно;

г) если вратарь пересекает лицевую линию до подачи мяча, то один из полевых игроков защищающейся команды отправляется за точку в 9.1м от дальней лицевой линии, после чего штрафной угловой выполняется повторно.

Защищающаяся команда выбирает, кто из полевых игроков отправится за точку в 9.1м от дальней лицевой линии, и этот игрок не может быть заменен.

Если вратарь или игрок с привилегиями вратаря снова пересекает лицевую линию до подачи мяча при повторно назначенном штрафном угловом, то защищающаяся команда выбирает следующего полевого игрока, который отправится за точку в 9.1м от дальней лицевой линии без права замены.

В отличие от повторно назначенного штрафного углового при последующих штрафных угловых команда может снова защищаться в количестве не более шести игроков;

д) если игрок атакующей команды пересекает линию круга удара до подачи мяча, то нарушитель отправляется за точку в 9.1м от дальней лицевой линии, после чего угловой выполняется повторно.

Атакующим игрокам, отправленным за точку в 9.1м от дальней лицевой линии, не разрешается участвовать в повторно назначенном штрафном угловом, но они могут принимать участие в последующих штрафных угловых;

е) при любом другом нарушении Правил игроком атакующей команды назначается свободный мяч в пользу защищающейся команды. За исключением случаев, указанных в данном пункте, свободный мяч, штрафной угловой и штрафной бросок назначаются в соответствии с Правилами.

### 13.7. Выполнение штрафного броска:

а) при назначении штрафного броска время матча останавливается;

б) все игроки, за исключением игрока, защищающего ворота, и игрока, выполняющего штрафной бросок, должны находиться за пределами той половины поля, на которой выполняется штрафной бросок, не препятствуя выполнению штрафного броска;

в) мяч устанавливается на отметку, с которой выполняется штрафной бросок;

г) игрок, выполняющий бросок, должен находиться за мячом и на игровом расстоянии от него перед выполнением броска;

д) игрок, защищающий ворота, должен стоять обеими ногами на линии ворот и даже после свистка на выполнение штрафного броска ему не разрешается выходить с линии ворот и двигаться с места до момента касания мяча клюшкой игрока, выполняющего штрафной бросок;

е) если игрок, защищающий ворота, является вратарем, на нем должен быть надет вратарский шлем; если игрок, защищающий ворота, принимает участие в игре как полевой игрок, он может надеть только защитную маску.

Если при назначении штрафного броска защищающаяся команда играет только полевыми игроками и не использует возможность замены полевого игрока на вратаря, игрок, защищающий ворота, может отражать бросок только клюшкой;

ж) судья дает свисток, убедившись в готовности игрока, защищающего ворота, и игрока, выполняющего штрафной бросок;

з) игроку не разрешается выполнять бросок без свистка судьи. Игроку, выполняющему штрафной бросок, и игроку, защищающему ворота, не разрешается затягивать выполнение штрафного броска;

и) игроку, выполняющий бросок, не разрешается делать ложных замахов;

к) штрафной бросок выполняется толчком, броском или забросом на любой высоте. Использование «протяжки» (длительный контакт клюшки с мячом) при выполнении штрафного броска запрещено;

л) игроку, выполняющему бросок, не разрешается повторно касаться мяча или двигаться после броска по направлению к игроку, защищающему ворота.

13.8. Штрафной бросок считается законченным, когда:

а) забит гол;

б) мяч остановился в круге удара, застрял в защитной экипировке вратаря, пойман вратарем или вышел за пределы круга удара.

13.9. За нарушение Правил при выполнении штрафного броска:

а) бросок выполнен до свистка, и произошло взятие ворот: штрафной бросок выполняется снова;

б) бросок выполнен до свистка, и не произошло взятие ворот: назначается свободный мяч в пользу защищающейся команды;

в) при любом другом нарушении Правил игроком, выполняющим штрафной бросок: назначается свободный мяч в пользу защищающейся команды;

г) при любом нарушении Правил игроком, защищающим ворота, в том числе, если он вышел хотя бы одной ногой с линии ворот до момента выполнения штрафного броска: штрафной бросок выполняется снова.

Если игрок, защищающий ворота, отразил бросок, но вышел хотя бы одной ногой с линии ворот до момента выполнения штрафного броска, то этот игрок получает предупреждение, а при повторном нарушении он должен быть удален (зеленая карточка, в дальнейшем – желтая карточка).

Если мяч был забит, несмотря на нарушение Правил игроком, защищающим ворота, мяч засчитывается;

д) за нарушение Правил игроком защищающейся команды, если мяч не был забит, назначается повторное выполнение штрафного броска;



е) за нарушение Правил игроком атакующей команды, не выполняющим штрафной бросок, если мяч был забит, штрафной бросок назначается повторно.

#### **14. Персональные наказания**

14.1. За любые нарушения Правил игрок может:

- а) получить устное замечание;
- б) быть временно удаленным на 1 минуту игрового времени (зеленая карточка).
- в) быть временно удаленным минимум на 2 минуты игрового времени (желтая карточка).

Если игрок временно удален с поля (зеленая или желтая карточка), его команда имеет в своем составе на поле на одного игрока меньше в течение всего времени удаления;

- г) быть удаленным до конца матча (красная карточка).

При удалении игрока до конца игры его команда имеет в своем составе на поле на одного игрока меньше до окончания матча.

Любое персональное наказание может быть назначено как дополнительное к командному наказанию.

Поскольку при назначении штрафного углового время останавливается, отбывавшим персональное наказание игрокам не разрешается вернуться на поле до возобновления игры.

14.2. Временно удаленный игрок должен находиться в специальном месте для удаленных игроков, и может войти в игру только с разрешения судьи, который удалил его.

14.3. Во время перерыва временно удаленному игроку разрешается находиться вместе с командой. После перерыва временно удаленный игрок должен вернуться на место для удаленных игроков.

14.4. Время удаления игрока может быть продлено за его неспортивное поведение во время удаления.

14.5. Игрок, удаленный с поля до конца игры, должен покинуть пределы поля и окружающую его территорию.

## **СУДЕЙСТВО**

### **1. Цели**

1.1. Судейство хоккейного матча является трудным, но стоящим способом принять участие в этой игре.

1.2. Судьи вносят свой вклад в игру следующим образом:

- а) помогают поднять уровень игры на всех уровнях, обеспечивая соблюдение Правил игроками;
- б) обеспечивают, чтобы каждая игра проходила в правильном духе;
- в) помогают увеличить удовольствие от игры, получаемое игроками, зрителями и другими лицами.

1.3. Этих целей можно достичь, если судьи будут:

- а) поддерживать уважение игроков, будучи последовательными в своих решениях;

- б) принимать решения, будучи справедливыми и честными;
- в) подготовленными: вне зависимости от опыта судейства важна тщательная подготовка к каждому матчу;
- г) сосредоточенными: судьи должны все время поддерживать концентрацию; судья должен не позволять себе отвлекаться;
- д) доступными: правильное понимание Правил должно сочетаться с хорошим взаимопониманием с игроками;
- е) улучшать свои навыки: судьи должны стремиться стать еще лучше с каждым матчем;
- ж) естественными: судья должен все время оставаться самим собой, а не подражать кому-то другому.

#### 1.4. Судьи обязаны:

- а) хорошо знать Правила, но помнить, что следует их интерпретировать, исходя из духа Правил и здравого смысла;
- б) поддерживать и поощрять хорошую игру, быстро и четко разбираться с нарушениями и применять соответствующие наказания;
- в) взять игру под управление и поддерживать его на протяжении всего матча;
- г) использовать все доступные средства для управления матчем;
- д) как можно больше, использовать Правило преимущества, чтобы не прерывать естественный ход матча, но не терять при этом управление.

## 2. Применение Правил

### 2.1. Защита хорошей игры и наказание за нарушения:

- а) необходимо определить степень серьезности нарушения; серьезные нарушения, такие как опасная и грубая игра должны быстро и четко пресекаться;
- б) необходимо жестко наказывать умышленные нарушения;
- в) судьи должны показать игрокам, что при их сотрудничестве будет поощряться хорошая игра, и матч будет прерываться только когда это действительно необходимо.

### 2.2. Преимущество:

- а) необязательно наказывать за каждое нарушение, если нарушитель не получил преимущества; необязательные остановки хода матча могут привести к необоснованным задержкам и вызывать раздражение;
- б) при нарушении Правил судья должен сохранить преимущество пострадавшей команды, если оно является более строгим наказанием для нарушителя;
- в) владение мячом не означает автоматически, что команда имеет преимущество; преимущество есть в том случае, если игрок/команда, владеющая мячом, имеет возможность дальнейшего развития своих действий на поле;
- г) дав возможность разыграть преимущество, нельзя давать второй шанс, возвращаясь к назначению наказания;
- д) важно предвидеть ход матча, чтобы выйти за рамки совершаемого действия и понимать возможное развитие событий.

### 2.3. Управление:

а) решения должны приниматься быстро, несомненно, четко и последовательно;

б) строгость, проявленная в начале матча, как правило, предотвращает повторение нарушения;

в) недопустимо, чтобы игроки оскорбляли соперников, судей или других официальных лиц матча устно или телодвижениями и отношением. Судьи должны строго наказывать оскорбления такого рода и в соответствующих случаях, вынося устное предупреждение или показывая зеленую, желтую или красную карточку. Предупреждения и удаления могут применяться как отдельно, так и в комбинации с другими видами наказания;

г) устные предупреждения могут даваться игрокам, находящимся в непосредственной близости без остановки матча;

д) хотя так делать и не рекомендуется, игроку могут быть показаны две зеленые или две желтые карточки за разные небольшие нарушения во время одного матча. Однако, при повторении нарушения, за которое игроку уже была показана карточка, нельзя показывать ему такую же карточку, а должно быть назначено более строгое наказание;

е) если игрок заработал вторую желтую карточку, то период его удаления должен быть существенно больше, чем в случае первого удаления;

ж) должна быть четкая разница в длительности удаления при предъявлении желтой карточки за небольшое нарушение или за более серьезное и/или связанное с физическим воздействием на соперника нарушение;

з) если игрок умышленно ведет себя неподобающим образом по отношению к другим игрокам, судьям или другим официальным лицам матча, ему должна быть немедленно показана красная карточка.

### 2.4. Наказания:

а) существует большой выбор штрафных санкций;

б) для наказания серьезных и повторяющихся нарушений можно использовать две штрафных санкции одновременно.

## 3. Навыки судьи

### 3.1. Основными навыками судьи являются:

а) подготовка к матчу;

б) взаимодействие;

в) подвижность и расположение на поле;

г) использование свистка;

д) жестикуляция.

### 3.2. Подготовка к матчу:

а) судьи должны тщательно готовиться к каждому матчу появляясь на поле заранее;

б) перед началом матча оба судьи должны проверить разметку поля, ворота и сетки и проверить, нет ли опасного игрового оборудования или оснащения поля;

в) у обоих судей форма должна быть одинакового цвета, отличающегося от цвета формы обеих команд;

г) в наличии у судьи должны быть копия данных Правил, громкий и отличительный свисток, секундомер, цветные карточки для назначения персональных наказаний и материалы для записей подробностей матча.

### 3.3. Взаимодействие:

а) необходимо, чтобы между судьями было хорошее взаимодействие и тесное сотрудничество;

б) перед матчем должны обсудить и договориться, как они собираются совместно действовать, чтобы помогать друг другу. Между судьями должен быть установлен и поддерживаться визуальный контакт;

в) судьи должны брать на себя ответственность и быть готовым прийти на помощь, когда что-то не попало в поле зрения их коллеги, или ему не видно какую-то часть поля. Судья должен быть готов при необходимости пересечь центральную линию и зайти на половину коллеги насколько это будет нужным, чтобы помочь ему. Такие действия вселяют в игроков уверенность в правильности принимаемых решений;

г) оба судьи должны вести записи о забитых голах и показанных карточках, которые сверяются по окончании матча.

### 3.4. Подвижность и расположение на поле:

а) судьи должны быть подвижными, чтобы они могли перемещаться в соответствующую позицию на протяжении всего матча;

б) неподвижные судьи не могут видеть игру достаточно ясно, чтобы все время принимать правильные решения;

в) физически подготовленные, мобильные и правильно располагающиеся судьи могут лучше сконцентрироваться на ходе матча и решениях, которые необходимо принять;

г) каждый судья действует в основном на одной половине поля справа от центральной линии;

д) когда игра идет между центральной линией и кругом удара, судья должен располагаться рядом со своим боковым бортом;

е) когда игра идет в круге удара, судьям следует смещаться в поле от бокового борта, а при необходимости в круг удара, чтобы видеть совершаемые нарушения и принимать решения о правильности взятия ворот;

ж) при штрафных угловых ударах и после того, как мяч покинул пределы поля, судьям следует занимать такое положение, при котором им будут ясно видны все возможные действия;

з) при штрафных бросках один судья должен располагаться позади и справа от игрока, выполняющего штрафной бросок, второй судья – на лицевой линии слева от ворот;

и) судьи должны не допускать, чтобы их расположение препятствовало ходу игры;

л) судьи должны все время находиться лицом к игрокам.

### 3.5. Использование свистка:

а) свисток – это главный способ взаимодействия судей с игроками, друг другом и другими лицами, принимающими участие в матче;

б) свисток должен даваться отличительно и достаточно громко, чтобы его слышали все участники матча. Это не означает, что нужно все время долго и громко свистеть;

в) тон и длительность свистка должны меняться, чтобы донести до игроков тяжесть совершенного нарушения.

### 3.6. Жестикуляция:

а) сигналы должны подаваться ясно и настолько долго, чтобы все игроки и другой судья поняли принятое решение;

б) разрешается использовать только официальные сигналы;

в) при подаче сигнала желательно стоять на месте;

г) сигналы с указанием направления нельзя подавать через тело (указывать назад);

д) неправильно отворачиваться от игроков при подаче сигнала или принятии решения; таким образом можно пропустить последующие нарушения, потерять концентрацию или продемонстрировать неуверенность.

## 4. Сигналы судьи

### 4.1. Управление временем:

а) запуск времени: повернитесь к другому судье с одной рукой, вытянутой вверх;

б) остановка времени: повернитесь к другому судье и скрестите кисти вытянутых рук над головой;

в) две минуты до окончания игры: поднимите вверх обе руки с вытянутыми указательными пальцами;

г) одна минута до окончания игры: поднимите вверх одну руку с вытянутым указательным пальцем.

После того как получение сигнала о времени подтверждено, дальнейших действий не требуется.

4.2. Назначение спорного мяча: двигайте перед собой руками попеременно вверх и вниз с обращенными друг к другу ладонями.

### 4.3. Выход мяча из игры:

а) мяч вышел за боковую линию: укажите направление розыгрыша мяча горизонтально вытянутой рукой;

б) мяч вышел за лицевую линию от атакующего игрока: повернитесь лицом в сторону середины поля и вытяните руки горизонтально в стороны;

в) мяч вышел за лицевую линию от защищающегося игрока неумышленно: используя правую или левую руку на высоте не выше уровня плеча, нарисуйте воображаемую линию от точки, где мяч пересек линию ворот до точки на центральной линии, откуда мяч должен быть введен в игру.

4.4. Взятие ворот: укажите двумя вытянутыми горизонтально руками на центр поля.

### 4.5. Нарушения:

Эти сигналы подаются, если возникают сомнения о причине принятия решения.

- а) опасная игра: положите одно предплечье по диагонали на грудь;
- б) неподобающее поведение: остановите игру и сделайте успокаивающее движение руками перед собой медленно вверх и вниз с направленными вниз ладонями;
- в) игра ногой: приподнимите ногу и коснитесь ее около стопы или лодыжки рукой;
- г) мяч поднят верхом: держите перед собой ладони, обращенные друг к другу, одну над другой на высоте около 150мм;
- д) блокировка: скрестите предплечья на груди;
- е) блокировка третьей стороной или теневая блокировка: попеременно скрещивайте и разводите предплечья перед грудью;
- ж) блокировка клюшки: держите одну вытянутую вперед и вниз руку перед собой, коснитесь ее предплечья другой рукой;
- з) 3 метра: вытяните одну руку вверх, показывая открытую ладонь соотреча вытянутыми пальцами.

#### 4.6. Назначение наказаний:

- а) преимущество: вытяните одну руку выше плеча в направлении, в котором играет команда, которой присуждено преимущество;
- б) свободный удар: покажите направление одной вытянутой горизонтально рукой;
- в) штрафной угловой удар: укажите двумя вытянутыми горизонтально руками на ворота;
- г) штрафной бросок: укажите одной рукой на отметку для выполнения штрафного броска, а другую поднимите вверх; этот сигнал указывает также на остановку времени.

## ХАРАКТЕРИСТИКИ ПОЛЯ И СНАРЯЖЕНИЯ

Рисунки приведены, чтобы помочь понять приведенные характеристики, но могут быть выполнены не в масштабе и с нарушением пропорций. Характеристики определяются текстом.

### 1. Поле и его оснащение

1.1. Поле имеет прямоугольную форму и ограничено боковыми бортами по длине (44м) и лицевыми линиями по ширине (22м).

Рекомендуется использование игровой площадки указанных размеров, но для проведения национальных и региональных соревнований может использоваться площадка меньших размеров. Минимальные размеры игровой площадки: длина – 36м, ширина – 18м.

Рекомендуется, чтобы игровая поверхность выходила за пределы поля («забеги») минимум на 3 метра за лицевые линии и 1 метр за боковые борта.

### 1.2. Разметка:

а) на поле должна быть нанесена только описанная в данных Правилах разметка. Если соревнования по индорхоккею проходят на площадке, на

которой нанесена разметка для других видов спорта, то разметка для индорхоккея должна иметь отличительный цвет;

б) линии имеют ширину 50мм и должны быть четко обозначены по всей их длине;

в) лицевые линии и вся разметка между ними и боковыми бортами являются частью поля;

г) вся разметка должна быть контрастного от игровой площадки цвета.

### 1.3. Боковые борта:

а) размещаются на боковых краях поля длиной от 36 до 44 метров;

б) имеют квадратную форму с поперечным сечением 100мм;

в) вертикальная поверхность борта, обращенная к полю, наклонена на 10мм в сторону поля. Боковые борта должны быть изготовлены из дерева или аналогичного материала. Они должны не иметь крепежи или опоры, представляющие опасность для игроков и судей;

### 1.4. Линии и другие отметки:

а) лицевые линии длиной от 18 до 22м;

б) линии ворот: части лицевых линий между стойками ворот;

в) центральная линия: поперек поля через центр;

г) линии длиной 300мм наносятся внутри поля на лицевых линиях с каждой стороны ворот на расстоянии 6 метров до своего дальнего края от внешнего края ближайшей стойки ворот;

д) линии длиной 150мм наносятся за пределами поля на лицевых линиях на расстоянии 1.50м до своего ближнего края от центра лицевой линии;

е) отметки для выполнения штрафных бросков диаметром 100мм размечаются напротив центра каждого из ворот на расстоянии 7м от внутреннего края линии ворот до центра отметки.

### 1.5. Круг удара:

а) линии длиной 3.00 метра наносятся параллельно лицевым линиям внутри поля с центром напротив центра лицевых линий; расстояние между внешними краями этих 3-метровых линий и внешним краем лицевых линий – 9.00 метров;

б) эти линии продолжаются непрерывными дугами в обоих направлениях до пересечения с лицевыми линиями в виде четвертей окружности с центрами на внутренних передних углах ближайших стоек ворот;

в) линии длиной 3.00 метра с прилегающими дугами называются линиями круга удара; пространства, ограниченные и включающие эти линии, называются кругами удара;

г) штриховые линии наносятся с внешней стороны линий круга удара на расстоянии 3 метра до их внешнего края от внешнего края линий круга удара; каждая линия начинается со штриха на вершине линии круга удара, длина штриха 300мм, расстояние между штрихами 2 метра.

Данные пунктирные линии только рекомендованы для международных матчей, потому что во многих спортивных залах нанесено несколько видов

разметки. Необходимость их наличия для других матчей остается на усмотрение Национальных и Континентальных Федераций.

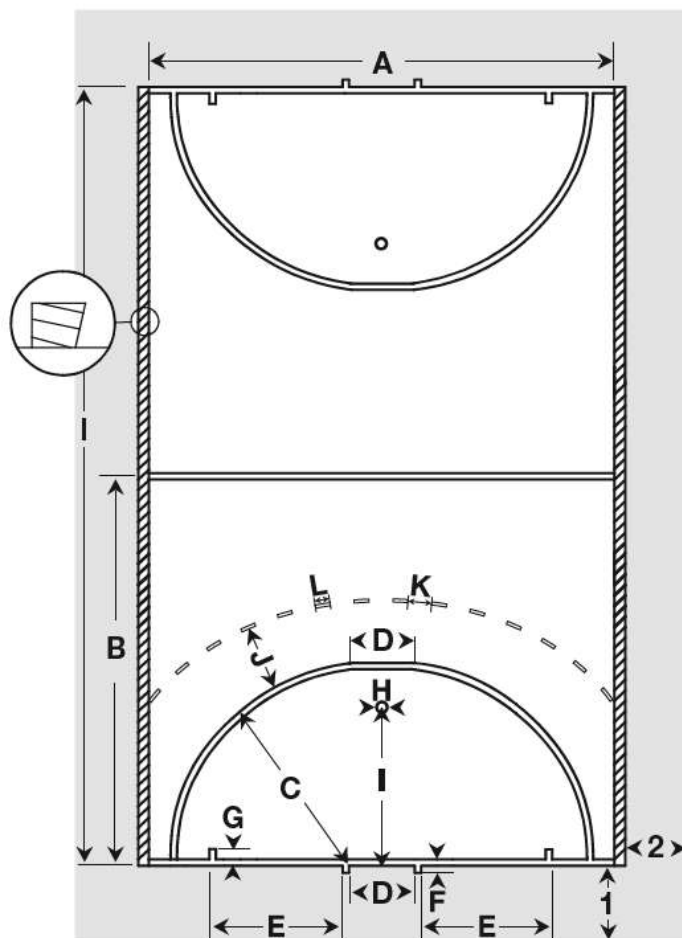


Рисунок 7. Игровое поле

Таблица 2. Размеры поля

Обозначение	Метры	Обозначение	Метры
A	22.00 (не менее	H	0.10
B	18.00)	I	7.00
C	22.00 (не менее	J	3.00
D	18.00)	K	2.00
E*	9.00	L	0.30
F	3.00	1	не менее 3.00
G	6.03	2	не менее 1.00
	0.15		
	0.30		

\*Расстояние E измеряются от линии, на которые ставятся ворота, а не от стойки ворот; расстояние от стойки ворот 6 метров.



### 1.6. Ворота:

а) две вертикальные стойки, соединенные горизонтальной перекладиной, устанавливаются по центру каждой лицевой линии на внешних отметках;

б) стойки ворот и перекладина белого цвета, прямоугольные в сечении, 80мм шириной и 80мм глубиной;

в) стойки ворот должны быть не выше перекладины, а перекладина должна не выходить по ширине за стойки ворот;

г) расстояние между внутренними краями стоек 3.00 метра, расстояние от нижнего края перекладины до поверхности поля 2.00 метра;

д) пространство за пределами поля позади стоек и перекладины покрыто сеткой на глубине не менее 800мм на высоте перекладины и не менее 1.00 метра на уровне поверхности поля.

Нижняя обшивка ворот не является обязательной, но если она установлена, то должна соответствовать следующим характеристикам:

а) боковые части нижней обшивки ворот имеют высоту 460мм и ширину не менее 0.92 метра;

б) задняя часть нижней обшивки ворот имеет высоту 460мм и ширину 3.00 метра;

в) боковые части нижней обшивки ворот располагаются на поверхности поля под прямым углом к лицевой линии и крепятся позади стойки ворот, не увеличивая их ширину;

г) задняя часть нижней обшивки ворот располагается на поверхности поля под прямым углом к боковым частям и параллельно лицевой линии и крепится к боковым частям;

д) нижняя обшивка ворот должна быть темного цвета внутри.

### 1.7. Сетка ворот:

а) максимальный размер ячейки 45мм;

б) крепление к задней части стоек и перекладины не более, чем через 150мм;

в) сетка свисает снаружи нижней обшивки ворот;

г) сетка закрепляется так, чтобы мяч не проходил между сеткой и стойками, перекладиной, нижней обшивкой ворот;

д) сетка висит свободно, чтобы мяч от нее не отскакивал.

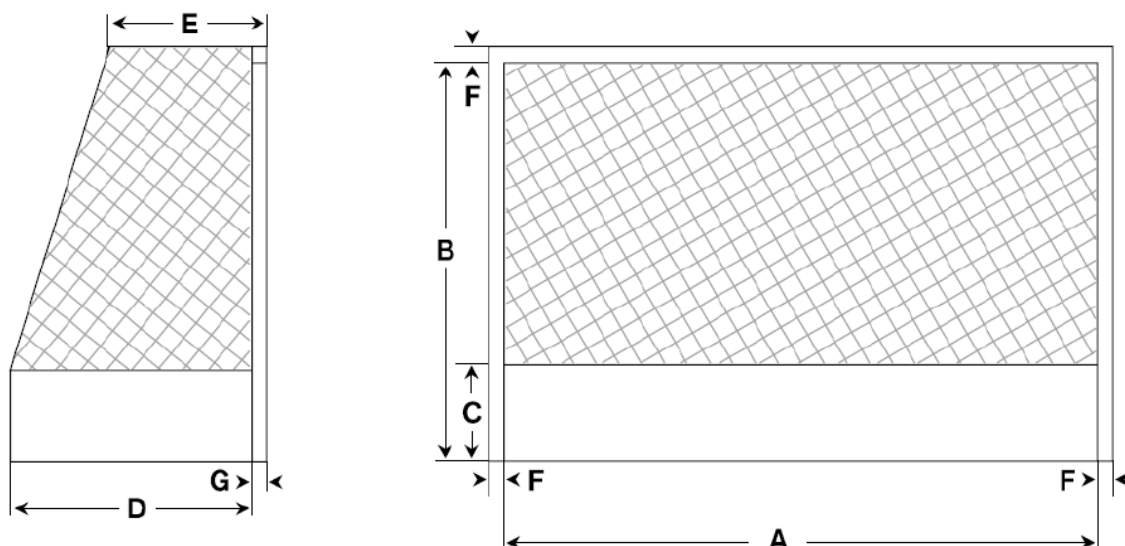


Рисунок 8. Ворота

Таблица 3. Размеры ворот

Обозначени е	Метры	Обозначени е	Метры
A	3.00	E	не менее 0.80
B	2.00	F	0.080
C	0.46	G	0.080
D	не менее 1.00		

### 1.8. Скамейки и стол:

а) скамейка для каждой команды находится снаружи и вдоль одной половины поля;

б) судейский стол располагается снаружи игровой площадки, по центру поля на одной стороне со скамейками команд и между ними.

Расположение скамеек и судейского стола должно быть неопасным для игроков и судей.

### 2. Ключка

Следующие требования относятся ко всем соревнованиям и действуют с 1 января 2013 г.

Однако, Национальным Федерациям допускается использовать эти требования по своему усмотрению на соревнованиях низкого уровня там, где может оказаться оправданным разрешить использование ключек, соответствующих предшествующим требованиям.

Требование по максимальной длине ключки вступает в действие с 1 января 2015 г.

Все измерения делаются и другие характеристики оцениваются с дополнительными обмотками и отделкой (т.е. в том виде, в котором ключка будет использоваться на поле).

2.1. В данном разделе описаны характеристики клюшки. Отклонения от указанных характеристик не допускаются. Хотя свойства описываются настолько явно, насколько это возможно, ФИИ оставляет за собой право запрещать любые клюшки, которые, по мнению Комитета по Правилам ФИИ, являются небезопасными или могут иметь негативное влияние на игру.

2.2. Форма и размеры проверяются путем размещения клюшки игровой стороной вниз на ровной поверхности, на которую нанесены линии, показанные на рисунках 3 и 4. Линии А, А1, В, В1 и Y параллельны и перпендикулярны линиям С и Х. Размеры на рисунках 3 и 4 следующие:

между линиями А и А1	51 мм
между линиями А и В	20 мм
между линиями А1 и В1	20 мм
между линиями А и Y	25.5 мм
между линиями С и Х	100 мм

2.3. Клюшка имеет традиционную форму, состоящую из рукоятки и крюка:

а) клюшка располагается на рисунках 3 и 4, так что линия Y проходит через центр в верхней части рукоятки; рукоятка клюшки начинается от линии С и продолжается в направлении Y +;

б) основание крюка клюшки располагается, касаясь линии Х; крюк клюшки начинается от линии Х и заканчивается на линии С.

2.4. Клюшка оценивается вместе с любыми покрытиями, обмотками или отделкой, являющимися частью клюшки.

2.5. В приведенных ниже характеристиках применяются следующие определения:

а) «гладкая» означает без шероховатых и острых частей. Поверхность должна быть ровной и равномерной, без заметных выступов и углублений, а также должна быть не шероховатой, морщинистой, пупырчатой, с канавками и надрезами. Края должны сопрягаться с радиусом не менее 3мм;

б) «плоская» означает без искривлений выпуклых и вогнутых частей, имеющих радиус менее 2мм, гладко сопрягающаяся на краях с радиусом не менее 3 мм;

в) «непрерывный» означает вдоль всего определенного предмета без перерыва.

2.6. Игровая сторона клюшки – вся сторона, показанная на рисунках 3 и 4 и края этой стороны.

2.7. Переход от рукоятки к крюку должен быть гладким и непрерывным, без неровностей или других разрывов.

2.8. Крюк должен быть в форме буквы «J» или «U», загнутый вверх или открытый конец которого ограничен линией С.

2.9. Крюк не ограничивается в пределах линий С и Х в направлении Х- или Х+.

2.10. Крюк должен быть плоским только с левой стороны (сторона, находящаяся слева от игрока, когда он держит клюшку перед собой, направленную вперед открытым концом крюка, т.е. сторона, показанная на рисунках).

2.11. Плоская игровая сторона крюка может иметь выпуклость или вогнутость с гладким и непрерывным профилем и максимальным отклонением от плоскости 4 мм, которая может распространяться на любую длину рукоятки.

Отклонение проверяется путем размещения линейки длиной 53мм поперек клюшки в любой точке игровой стороны и измерения с использованием стандартного глубиномера; для этой цели также можно использовать инструмент для измерения загиба, показанный на рисунке 6. Глубина вогнутой кривизны под линейкой не должна превышать 4мм.

Другие углубления или пазы на игровой стороне клюшки не допускаются.

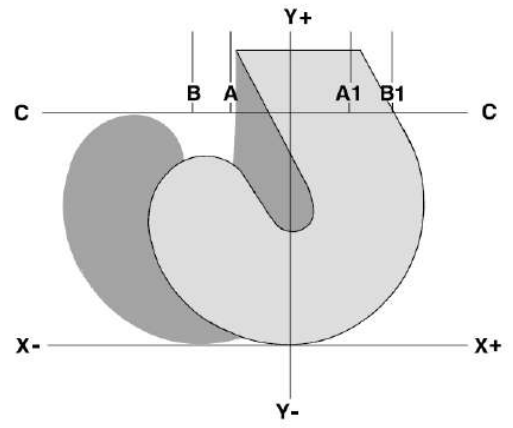
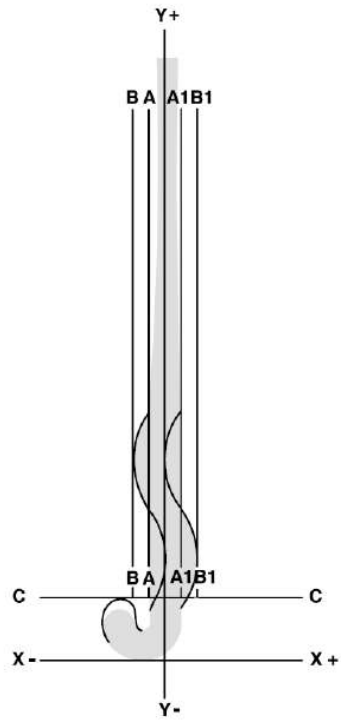
2.12. Плоская игровая сторона крюка клюшки и любое ее продолжение по рукоятке должны быть гладкими.

2.13. Скручивание или скручивания вдоль плоской игровой стороны клюшки от крюка и вдоль любого продолжения ее по рукоятке не допускаются; т.е. пересечение плоскости, образуемой плоской игровой стороной крюка клюшки с любой плоскостью, образуемой всей или частью плоской стороны рукоятки, должно оставаться параллельным линии С-С.

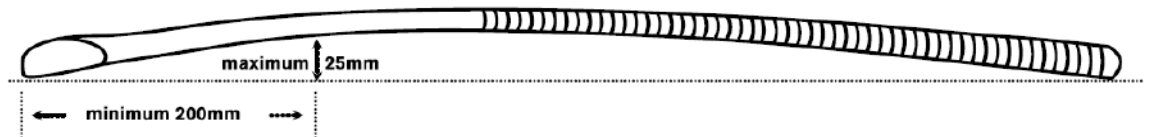
2.14. Разрешается, чтобы рукоятка имела изгиб или искривление, так чтобы отклоняться за линию А в пределах линии В или, но не одновременно, иметь изгиб или искривление, так чтобы отклоняться за линию А1 в пределах линии В1.

2.15. Любой загиб по длине клюшки должен иметь непрерывно плавный профиль по всей длине, с игровой или с обратной стороны клюшки, но не с обеих сторон, и не должен превышать по глубине 25мм. Точка максимального загиба должна быть не ближе 200мм к основанию крюка (линия Х на рисунке 3). Не допускается более одного изгиба.

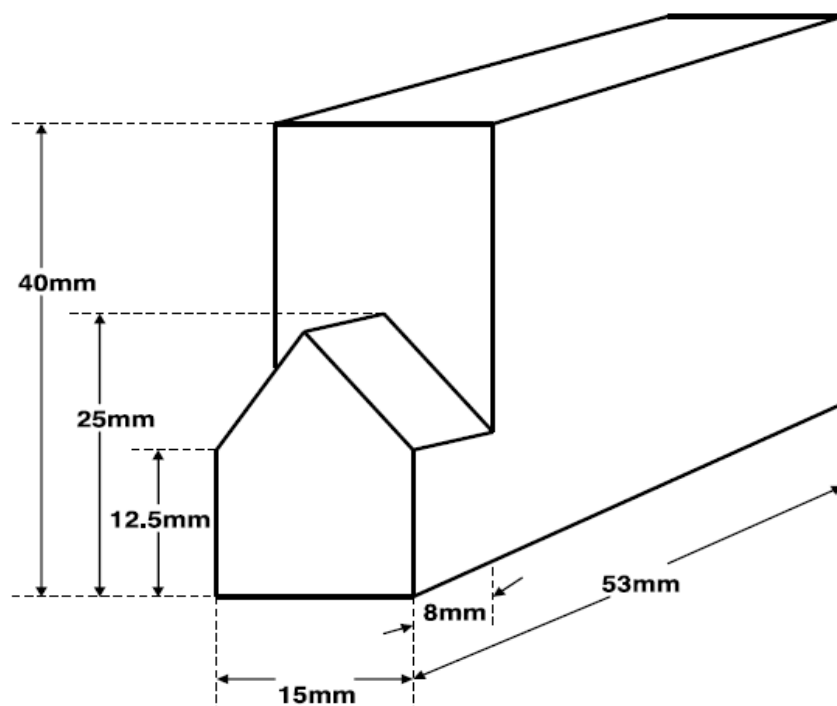
Клюшка кладется игровой стороной вниз на плоскую поверхность в естественном состоянии покоя, как показано на рисунке 5. Для измерения загиба используется инструмент, показанный на рисунке 6, который кладется своим основанием на испытательную поверхность. Конец инструмента, имеющий высоту 25мм не должен проходить свободно на глубину более 8мм под клюшку в любой точке; т.е. инструмент не должен проходить под клюшкой беспрепятственно до момента, когда край клюшки коснется оставшейся части инструмента.



**Рисунок 9. Клюшка Рисунок 10. Крюк клюшки**



**Рисунок 11. Загиб клюшки**



**Рисунок 12. Инструмент для измерения загиба клюшки**

2.16. Края и неигровая (обратная) сторона клюшки должны быть закругленными и иметь непрерывный гладкий профиль. Плоские части на краях или обратной стороне клюшки не допускаются.

Разрешается наличие гладких и мелких неровностей и углублений с максимальной глубиной 4мм на обратной стороне рукоятки. Не допускаются неровности и углубления на обратной стороне крюка клюшки.

2.17. Со всеми дополнительными покрытиями клюшка должна проходить через кольцо с внутренним диаметром 51мм.

2.18. Общий вес клюшки не должен превышать 737г.

Длина клюшки при измерении от конца ручки до основания крюка (линия X на рисунке 3) должна не превышать 105см.

2.19. Скорость мяча должна быть не выше, чем 98% скорости крюка клюшки в тестовых условиях.

Скорость мяча определяется по серии из 5 тестов при скорости клюшки 80 км/ч на симуляторе одобренной ФИН лаборатории. Скорость мяча рассчитывается по времени прохождения им двух измерительных точек и выражается, как отношение к указанной скорости клюшки. Используются одобренные ФИН мячи. Тест проводится в лабораторных условиях при температуре около 20°C и относительной влажности около 50%.

2.20. Вся клюшка должна быть гладкой.

Любые клюшки, представляющие потенциальную опасность для игры, запрещены.

2.21. Ключка и возможные дополнения могут быть изготовлены или содержать любой материал, кроме металла или металлических компонентов, при условии, что они подходят для игры в хоккей и не являются опасными.

2.22. Применение ленты и смол допускается при условии, что они не являются опасными и что клюшка соответствует спецификациям.

### 3. Мяч

3.1. Мяч:

а) круглый;

б) от 224 до 235мм в окружности;

в) весом от 156 до 163г.;

г) сделан из любого материала и белого цвета (или другого согласованного цвета контрастного к поверхности поля);

д) твердый с гладкой поверхностью, но допускается поверхность с углублениями.

### 4. Снаряжение вратаря

4.1. Перчатки:

а) не более 228мм в ширину и 355мм в длину, если положить на ровную поверхность вверх ладонями;

б) должны отсутствовать дополнения, удерживающие клюшку, если ее не держит рука.

4.2. Щитки: должны быть шириной не более 300мм каждый, когда надеты на ноги вратаря.

Размер вратарских перчаток и щитков измеряется при помощи шаблона с соответствующим внутренним размером.

## ГЛАВА 3. ПРАВИЛА ИГРЫ В СПОРТИВНОЙ ДИСЦИПЛИНЕ «ХОККЕЙ НА ТРАВЕ 5Х5»

### ТЕРМИНОЛОГИЯ

#### **Игрок**

Спортсмен – один из участников команды.

#### **Команда**

Команда состоит не более чем из шестнадцати человек, одиннадцать из которых играют на поле и до пяти находятся в запасе. Количество игроков может быть увеличено Регламентом до восемнадцати.

#### **Полевой игрок**

Один из участников команды, не являющийся вратарем.

#### **Вратарь**

Один из участников каждой команды на поле, носящий полную защитную экипировку, состоящую, как минимум, из шлема с маской, щитков и бахил, которому также разрешено носить вратарские перчатки и другую защитную экипировку.

#### **Атака (Атакующий)**

Команда (игрок), которая (который) пытаются забить гол.

#### **Защита (Защищающийся)**

Команда (игрок), которая (который) пытаются предотвратить взятие ворот.

#### **Лицевая линия**

Линия по ширине периметра поля (55 м).

#### **Линия ворот**

Часть лицевой линии между стойками ворот.

#### **Боковая линия**

Линия по длине периметра поля (91.40 м).

#### **Круг удара**

Зона, ограниченная двумя четвертями окружности и линией, их соединяющей, с каждой стороны поля напротив центра лицевой линии.

#### **23-метровая зона**

Зона, ограниченная линией, проведенной поперек поля на расстоянии 22.90м от лицевой линии, соответствующими частями боковых линий и лицевой линией.

#### **Игра с мячом: полевой игрок**

Остановка, отражение или перемещение мяча клюшкой.

#### **Удар по воротам**

Действие атакующего игрока, направленное на взятие ворот посредством игры мячом в сторону ворот в пределах круга удара.

Мяч может не попасть в ворота, но действие является «ударом по воротам», если намерением игрока является взятие ворот ударом, направленным в сторону ворот.

#### **Удар**

Удар или «щелчок» по мячу клюшкой с размаха.

Прием «метла», включающий в себя длинное толкающее или метущее движение клюшкой, при котором клюшка проходит значительное расстояние перед соударением с мячом, считается ударом.

#### **Толчок**

Перемещение мяча по поверхности поля с использованием толкающего движения клюшкой после того, как клюшка была расположена рядом с мячом или в непосредственной близости с мячом. При выполнении толчка как мяч, так и крюк клюшки находятся в контакте с поверхностью поля.

#### **Бросок**

Толчок с подъемом мяча над поверхностью поля.

#### **Заброс**

Подъем мяча над поверхностью поля, при котором крюк клюшки располагается под мячом с последующим поднимающим движением.

#### **Игра справа**

Игра в мяч с правой стороны по ходу движения игрока вперед.

#### **Игровое расстояние**

Расстояние, на котором игрок может дотянуться до мяча или сыграть его.

#### **Отбор**

Действие, направленное на прекращение владения мячом соперником.



## **Нарушение**

Действие против соперника, противоречащее Правилам, за которое судья может назначить наказание.

## **ВЕДЕНИЕ ИГРЫ**

### **1. Игровое поле**

Информация, приведенная ниже, является упрощенным описанием игрового поля. Детализированные специфические особенности игровой площадки содержатся в отдельном разделе в конце Правил.

1.1. Игровое поле (далее – поле) имеет прямоугольную форму.

1.2. Разметка боковых линий проводится по длине периметра поля; разметка лицевых линий – по ширине периметра поля.

1.3. Линии ворот являются частью лицевых линий между стойками ворот.

1.4. По периметру поля, за исключением линии ворот устанавливаются борта высотой от 10 до 25см; борта касаются внешней стороны боковых и лицевых линий.

В Хоккей на траве 5х5 можно играть с бортами с другой высотой или даже вообще без бортов.

Борта в идеальном случае должны обеспечивать хороший отскок мяча с сохранением скорости и равенства углов падения и отражения. Они должны легко переноситься и соединяться при помощи неопасных креплений таким образом, чтобы представлять собой устойчивую конструкцию и обеспечивать хороший отскок мяча по всей своей длине. В идеальном случае их конструкция должна быть выполнена из материалов, устойчивых к атмосферным воздействиям и поливу поля.

1.5. Центральная линия – это нанесенная в центре поля линия длиной 50см.

Для международных соревнований, разметка центральной линии проводится поперек всего поля через центр.

1.6. Две линии, каждая длиной 50см, проводятся посередине междуцентральной и лицевыми линиями и называются четверть линиями.

Чтобы обозначить каждую половину поля и зоны четверть линии, на бортах проводятся линии, параллельные центральной линии и четверть линии.

Для международных соревнований четверть линии наносятся пунктирными линиями поперек всего поля. Каждая пунктирная линия начинается со штриха напротив центра линии ворот; длина каждого штриха составляет 300мм, расстояние между штрихами 3 метра.

1.7. Отметки для выполнения штрафных бросков диаметром 150мм размечаются напротив центра каждого ворот на расстоянии 6,40м от внутреннего края линии ворот до центра отметки.

1.8. Все линии имеют ширину 75мм и являются частью поля.

1.9. Ворота устанавливаются за игровым полем по центру лицевой линии; стойки ворот касаются внешнего края лицевой линии поля.

Подробные характеристики ворот приведены в Правилах Хоккея на траве.

## **2. Состав команды**

2.1. В каждый конкретный момент времени матча в игре принимают участие не более 5 игроков с каждой стороны.

Если на поле находится большее количество игроков, чем разрешено, время матча должно быть остановлено до исправления сложившейся ситуации. Капитан нарушившей это правило команды должен быть наказан персональным штрафом.

После возобновления игры, принятые судьей решения, не могут быть изменены.

Игра возобновляется розыгрышем преимущества соперником нарушившей правила команды.

2.2. В составе каждой команды должен быть один вратарь на протяжении всего матча.

2.3. Каждой команде разрешается иметь не более пяти игроков на замену.

2.4. Каждой команде разрешается проводить замену из числа игроков, находящихся за пределами игрового поля:

- а) замена игроков разрешается в любое время матча;
- б) количество замен, проводимых одновременно, и количество раз, которое любой игрок может выйти на замену и быть заменен, не ограничивается;
- в) замену разрешается проводить только после того, как заменяемый игрок покинул пределы поля;
- г) не разрешается замена удаленного игрока во время его удаления;
- д) по окончании временного удаления удаленный игрок может быть заменен без его возвращения на поле;
- е) при заменах время не останавливается, за исключением замены травмированного или удаленного вратаря.

За исключением случаев травмы, вратарь может быть заменен только другим одетым в защитное снаряжение вратарем. В противном случае, в соответствии с настоящими Правилами, вратарь должен оставаться на поле на протяжении всего матча. Если вратарь травмирован, временно или до конца игры удален, а уже одетого в защитное снаряжение игрока на замену еще нет, необходимо произвести остановку времени, чтобы позволить полевому игроку надеть защитное снаряжение.

2.5. При замене или в любом другом случае полевые игроки должны покидать и выходить на поле междучетверть линией и центральной линией через согласованную судьями боковую линию. Заменяемый и заменяющий его игроки в момент замены должны находиться друг от друга на расстоянии вытянутой руки.

2.6. Никто, кроме полевых игроков, вратарей и судей, не имеет права находиться на поле без разрешения судьи.

2.7. Игроки, находящиеся на поле или за его пределами во время проведения матча, включая перерыв между таймами, находятся под юрисдикцией судей.

2.8. Игрок, получивший травму или у которого идет кровь, должен покинуть поле, за исключением случаев, когда это невозможно по медицинским показаниям, и должен оставаться за его пределами до тех пор, пока рана не будет обработана; игроки должны быть одеты в форму, на которой нет следов крови.

### **3. Капитаны команд**

3.1. Один игрок каждой команды должен быть назначен капитаном.

3.2. Если капитан удален, назначается другой капитан.

3.3. Капитан должен носить отличительную капитанскую повязку или подобную отличительную вещь на руке, плече или на ноге поверх верхней части игровых гетр.

3.4. Капитаны отвечают за поведение всех игроков своей команды и за правильность выполнения замен.

Если капитан не выполняет своих обязанностей, ему назначается персональное наказание.

### **4. Форма и экипировка игроков**

Дополнительная информация и требования к одежде игроков, личной экипировке и рекламе может содержаться в регламентах проведения соревнований, утвержденных коллегиальным исполнительным органом Федерации.

4.1. Полевые игроки должны быть одеты в одинаковую форму.

4.2. Игрокам запрещается носить предметы, представляющие опасность для других игроков.

Полевым игрокам:

- разрешается носить защитные перчатки, которые не увеличивают существенно естественный размер руки;

- рекомендуется носить щитки, защищающие голень и голеностопный сустав, и защиту полости рта;

- разрешается носить на протяжении всего матча, но только при наличии медицинских показаний, гладкую предпочтительно прозрачную или однотонную защитную маску, плотно прилегающую к лицу, мягкий защитный шлем или защиту глаз в форме пластиковых очков (т.е. очки в мягкой оправе с пластиковыми линзами); медицинские показания должны подтверждаться соответствующими документами, и игрок должен понимать возможные последствия его участия в игре при таком состоянии здоровья;

- ни при каких других условиях игрокам (кроме вратарей) не разрешается носить шлем (маску или другой защитный головной убор).

4.3. Вратари должны быть одеты в игровую майку, отличную по цвету от формы полевых игроков обеих команд.

Вратари должны надевать игровую майку поверх защитной экипировки верхней части тела.

4.4. Вратарь должен быть одет в защитную экипировку, состоящую, как минимум, из шлема, щитков и бахил.

Только вратарям разрешается надевать следующую защитную экипировку: нагрудник, наплечники, налокотники, нарукавники, перчатки, набедренники, наколенники, щитки и бахилы.

4.5. Не разрешается использовать одежду или защитную экипировку, которые значительно увеличивает естественные размеры тела вратаря или той части, которую они защищают.

4.6. Ключка должна быть традиционной формы с рукояткой и загнутым крюком, плоским с левой стороны:

- а) клюшка должна быть гладкой, без шероховатых и острых частей;
- б) вместе с используемыми дополнительными обмотками клюшка должна проходить через кольцо с внутренним диаметром 51мм;
- в) любой загиб по длине клюшки должен иметь непрерывно плавный профиль по всей длине, с лицевой или с обратной стороны клюшки, но не с обеих сторон, и не может превышать по глубине 25мм;
- г) клюшка должна соответствовать спецификациям, согласованным Комитетом по правилам ФИИ.

4.7. Мяч – круглый, твердый, цвета, контрастного по отношению к цвету игрового покрытия.

Подробные характеристики клюшки, мяча и вратарского снаряжения приведены в отдельном разделе Правил Хоккея на траве.

## **5. Продолжительность матча и результат**

5.1. Матч состоит из двух таймов по 10 минут с перерывом в 2 минуты между каждым таймом.

Другая продолжительность периодов и перерывов может быть установлена в соответствии с Регламентом проведения конкретных соревнований (например, периоды по 12 или 15 минут).

Если инцидент произошел непосредственно перед концом периода или всего матча, судьи могут принять решение по данному инциденту, даже если время уже истекло и подан сигнал об окончании периода или матча. Инцидент должен быть рассмотрен сразу, и должно быть принято соответствующее решение.

Время останавливается только в случае выполнения штрафных бросков, травм или замены травмированного, или удаленного вратаря.

5.2. Команда, забившая больше мячей, является победителем матча.

Информация о послематчевых буллитах как способе достижения результата после ничейного матча содержится в Регламенте проведения конкретных соревнований.

## **6. Начало и возобновление игры**

6.1. Перед началом матча производится жеребьевка:

- а) команда, выигравшая жеребьевку, имеет право выбрать начало игры или половину поля, на которой она будет защищаться в первом тайме;
- б) если команда, выигравшая жеребьевку, выбирает половину поля, команда соперника начинает игру;

в) если команда, выигравшая жеребьевку, выбирает начало игры, другая команда имеет право выбора половины поля.

6.2. Во втором тайме команды меняются сторонами поля.

6.3. Мяч разыгрывается с центра поля:

а) в начале игры игроком команды, выигравшей жребий, если команда выбрала начало игры; в противном случае игроком команды соперника;

б) для возобновления игры после перерыва игроком команды, которая не начинала игру в первом тайме;

в) после забитого мяча игроком команды, в ворота которой был забит мяч.

6.4. При начале игры в центре поля:

а) мяч разыгрывается с центра поля;

б) мяч может разыгрываться в любом направлении;

в) все игроки обеих команд, кроме игрока, разыгрывающего мяч, должны находиться на своей половине поля;

г) розыгрыш мяча выполняется как при свободном ударе.

6.5. Спорный мяч назначается, если время или игра были остановлены без нарушения правил в связи с травмой или по другим причинам:

а) спорный мяч разыгрывается с места, где была остановлена игра. Если при остановке игры мяч находился в пределах ближайшей к воротам четверти поля, тогда спорный мяч разыгрывается на ближайшей четверть линии напротив места, где находился мяч во время остановки игры;

б) мяч находится между двумя игроками (по одному от каждой команды), которые располагаются правым боком к своим воротам и лицом друг к другу;

в) игроки, выполняющие розыгрыш спорного мяча, должны опустить клюшки на поверхность поля справа от мяча (мяч между клюшками), один раз ударить лицевой стороной клюшек над мячом, после чего обоим игрокам разрешается сыграть в мяч;

г) все остальные игроки располагаются не ближе 4 метров от мяча.

## **7.Выход мяча за пределы поля**

7.1. Мяч считается вышедшим за пределы поля, если он полностью пересек лицевую или боковую линию над бортом.

7.2. Мяч вводится в игру игроком той команды, игроки которой не касались и не владели мячом при выходе его за пределы поля.

7.3. Если мяч вышел за боковую линию:

а) мяч вводится в игру с места на расстоянии не более одного метра от места, в котором мяч пересек боковую линию;

б) если мяч пересек боковую линию в области четверть линии от игрока защищающейся команды, то мяч вводится в игру из-за пределов зоны четверть линии защищающейся команды и на расстоянии не более одного метра от боковой линии;

в) мяч разыгрывается как при свободном ударе.

7.4. Если мяч пересек лицевую линию и не было взятия ворот:

а) от игрока атакующей команды, то мяч вводится в игру из зоны четверть линии защищающейся команды и разыгрывается как при свободном ударе;

б) от игрока защищающейся команды или вратаря, то мяч вводится в игру игроком атакующей команды с четверть линии напротив того места, где мяч пересек лицевую линию, и разыгрывается как при свободном ударе.

Настоящий пункт согласован с правилом назначения и розыгрыша угловых в Хоккее на траве и Индорхоккее и также применяется, если мяч умышленно сыгран защитником за лицевую линию.

## **8. Взятие ворот**

8.1. Взятие ворот засчитывается, если атакующий игрок сыграл в мяч на половине поля соперника, и после этого мяч полностью пересек линию ворот под перекладиной.

Взятие ворот может быть засчитано только в том случае, если мяч коснулся атакующего игрока на половине поля соперника. Если мяч проходит в ворота и не задевает атакующим игроком на половине поля соперника, то мяч вводится в соответствии с Правилем 7.4 и рассматривается как выход мяча за лицевую линию без взятия ворот.

## **9. Ведение игры: игроки**

9.1. Матч проводится между двумя командами, в каждой из которых на поле могут одновременно находиться не более пяти игроков.

9.2. Игроки, находящиеся на поле, должны держать свои клюшки в руках и не использовать их опасным образом.

Игрокам не разрешается поднимать клюшку над головами других игроков.

9.3. Игрокам запрещается хватать руками, отталкивать, цеплять соперника за клюшку или одежду.

9.4. Игрокам запрещается запугивать или придерживать других игроков.

9.5. Игрокам запрещается играть в мяч обратной стороной клюшки.

9.6. Игроки могут останавливать, принимать и переводить или играть в мяч в любой части поля на любой высоте, в том числе выше плеча, если это не опасно и не приводит к опасной ситуации.

9.7. Игрокам запрещается играть в мяч опасным или создающим опасную игру образом.

Мяч считается опасным, если игроку приходится уклоняться от него с целью обезопасить себя.

Наказание назначается с места, где произошло нарушение, приведшее к опасной игре.

9.8. Игрокам запрещается умышленно поднимать мяч верхом при выполнении удара, за исключением удара по воротам и только если это безопасно.

Не является нарушением, если при выполнении удара, в том числе при розыгрыше свободного удара, мяч поднялся верхом неумышленно и не опасен ни для кого из игроков.

Разрешается перебрасывать мяч через клюшку или через игрока, лежащего на земле, если это не ведет к опасности для кого-либо из игроков.

Разрешается поднимать мяч в воздух броском или забросом, если это не ведет к опасности для кого-либо из игроков. Бросок или заброс в направлении соперника, находящегося на расстоянии ближе 4 метров, считается опасным. Соперник, который умышленно двигается под бросок или в игрока, выполняющего бросок, не пытаясь играть в мяч своей клюшкой, должен быть наказан за опасную игру.

9.9. Игрокам запрещается приближаться на расстояние менее 4м к сопернику, принимающему летящий верхом мяч, до тех пор, пока мяч не будет принят, обработан и опущен на землю.

Игрок, принимающий мяч первым, имеет преимущественное право на прием мяча. Если не является очевидным, кто из игроков является первым на приеме мяча, игрок команды, поднявшей мяч в воздух, должен уступить право приема мяча сопернику.

9.10. Полевым игрокам запрещается останавливать, отбивать, двигать, хватать, бросать или нести мяч любой частью тела.

Не является нарушением, если мяч коснулся руки, держащей клюшку (если убрать руку, то мяч коснулся бы клюшки).

9.11. Игрокам запрещается блокировать соперника, который пытается играть в мяч.

Считается, что игрок блокирует соперника, если он:

- движется спиной в соперника;

- создает физическую помеху клюшке или телу соперника;

- закрывает мяч от допустимого отбора своей клюшкой или любой частью своего тела.

Стоящий на месте игрок может принимать мяч, находясь лицом в любом направлении.

Игрок с мячом может двигаться в любом направлении, исключая движение в тело соперника или движение таким образом, чтобы оказаться между мячом и соперником, который находится на игровом расстоянии от мяча и пытается сыграть в мяч.

Игрок, пробегающий перед соперником или блокирующий допустимую игру или попытку соперника сыграть в мяч, совершает блокировку (блокировка третьей стороной или теневая блокировка).

9.12. Игрокам разрешается отбирать мяч, только если они находятся в позиции, исключая физический контакт с соперником.

Игра полевых игроков с физическими столкновениями, такими как подкаты, приводящие к падениям соперника, которые могут вызвать травмы, должна соответствующим образом наказываться.

9.13. Игрокам запрещается бросать любые предметы или часть своей экипировки на поле, в мяч или в другого игрока, судью или других лиц.

9.14. Судьи все время должны обеспечивать ведение честной игры, которое соответствует духу Мини-хоккея 5s и наделены правом наказывать любое действие, противоречащее духу игры.

## **10. Ведение игры: вратари**

10.1. Вратарь может принимать участие в игре только в пределах своей половины поля.

Вратарь должен носить шлем с маской все время.

10.2. При нахождении мяча на своей половине поля при наличии в руках клюшки вратарю разрешается использовать клюшку, стопы, бахилы, ноги, щитки или любую другую часть своего тела для отражения мяча в любом направлении, в том числе для его перевода за лицевую линию.

Вратарям не разрешается вести себя опасным для других игроков способом, получая преимущество за счет надетой на них защитной экипировки.

10.3. Вратарям запрещается ложиться на мяч.

## **11. Ведение игры: судьи**

11.1. Один или два судьи управляют ходом матча в соответствии с настоящими Правилами и принципами «честной игры».

11.2. Если на матче два судьи:

а) каждый судья несет основную ответственность за принятие решений на одной половине поля в течение всего матча;

б) каждый судья отвечает за назначение розыгрыша преимущества и фиксацию взятия ворот на одной половине поля.

11.3. Судьи отвечают за письменный учет забитых голов и показанных игрокам карточек (предупреждения и удаления).

11.4. Судьи отвечают за продолжительность всего матча и за окончание каждого тайма матча.

11.5. Судьи дают свисток:

а) на начало и окончание каждого тайма матча;

б) на начало розыгрыша спорного мяча;

в) для назначения наказания;

г) на начало розыгрыша преимущества;

д) на начало и окончание выполнения штрафного броска;

е) если забит мяч;

ж) для возобновления игры после забитого мяча;

з) для остановки времени матча при замене травмированного или удаленного вратаря;

и) для остановки времени матча по любой другой причине и последующего возобновления игры;

к) для обозначения выхода мяча за пределы поля, если необходимо.

11.6. Судьям запрещается выполнять функции тренера во время матча.

11.7. Если мяч коснулся судьи, постороннего лица или какого-либо предмета на поле, игра продолжается.

## **12. Наказания**

12.1. Правило преимущества: если игрок или команда теряет преимущество в результате нарушения правил соперником, судья должен применить наказание.



Если применение наказания не дает преимущества команде, которая не нарушала Правила, игра должна быть продолжена.

12.2. Свободный удар назначается в пользу команды-соперника:

а) за нарушение правил любым игроком в зоне междучетверть линиями;

б) за нарушение правил игроком атакующей команды в зоне четверть линии, защищаемой командой-соперником;

в) за неумышленное нарушение правил игроком защищающейся команды в своей зоне четверть линии, в том числе, если мяч застревает в одежде или экипировке игрока.

12.3. Розыгрыш преимущества назначается:

а) за нарушение правил игроком защищающейся команды на своей половине поля, которое препятствует возможному взятию ворот;

б) за умышленное нарушение игроком защищающейся команды на своей половине поля против противника, владеющего мячом или имеющего возможность сыграть в мяч.

Сигнал судьи о назначении розыгрыша преимущества такой же, как в Правилах Хоккея на траве при назначении штрафного углового удара; т.е. обе руки, направленные горизонтально к воротам, в направлении которых будет разыгрываться преимущество.

12.4. Штрафной бросок назначается:

а) за действие игрока, которое предотвратило взятие ворот (например, игра ногой на линии ворот);

б) за умышленное нарушение правил вратарем во время розыгрыша преимущества.

12.5. Если после назначения наказания до возобновления игры произошло новое нарушение правил или неспортивное поведение игрока:

а) может быть назначено персональное наказание;

б) наказание может быть назначено в обратную сторону, если новое нарушение было со стороны команды, в пользу которой было назначено предыдущее наказание.

### **13. Процедура выполнения наказаний**

13.1. Место выполнения свободного удара:

а) свободный удар выполняется с места, близкого к тому, где произошло нарушение правил;

«Близко» означает на игровом расстоянии от места нарушения и без существенного преимущества для команды, выполняющей свободный удар.

б) свободный удар, назначенный в пользу атакующей команды в пределах зоны четверть линии соперника, выполняется из-за пределов зоны четверть линии с ближайшей к месту нарушения точки;

в) свободный удар, назначенный в пользу защищающейся команды в пределах своей зоны четверть линии, может быть разыгран в любом месте этой зоны.

13.2. Процедура выполнения свободного удара, розыгрыша с центра поля и введения мяча в игру после выхода за пределы поля:

а) мяч должен быть неподвижным;

б) все игроки, кроме игрока, выполняющего свободный удар, должны находиться на расстоянии не ближе 4 м от мяча;

Если любой игрок находится на расстоянии ближе 4 м от мяча, ему не разрешается препятствовать розыгрышу свободного удара, а также играть или пытаться сыграть в мяч. Если такой игрок не играет, не пытается сыграть в мяч и не препятствует выполнению свободного удара, то нет необходимости в задержке (повторении) выполнения свободного удара.

в) мяч вводится в игру толчком, ударом, забросом или броском;

г) запрещается направлять мяч в ворота, если он прошел менее 4 м или если его не коснулся игрок любой команды, кроме игрока, выполняющего свободный удар;

Если игрок, выполнивший свободный удар, продолжает владеть мячом (т.е. никто из игроков еще не коснулся мяча), то:

- этот игрок может играть в мяч неограниченное количество раз, но

- мяч должен пройти не менее 4 м, прежде чем этот игрок направит мяч в ворота

или:

- другой игрок любой команды, которому разрешено сыграть в мяч в соответствии с данными Правилами, может направить его в ворота

- после того, как другой игрок коснулся мяча, он может быть направлен в ворота любым другим игроком, в том числе и игроком, выполнявшим свободный удар.

### 13.3. Розыгрыш преимущества:

а) все игроки, кроме игрока, выполняющего розыгрыш преимущества и вратаря защищающейся команды, должны находиться за центральной линией;

б) мяч устанавливается на четверть линии, ближайшей к воротам защищающейся команды;

в) игрок, выполняющий розыгрыш преимущества, должен находиться за мячом перед его выполнением;

г) вратарь защищающейся команды, должен стоять обеими ногами на линии ворот или за ней, и ему запрещается выходить с линии ворот до начала розыгрыша;

д) судья дает свисток, убедившись в готовности игрока, выполняющего розыгрыш преимущества и вратаря, защищающего ворота;

е) игроку не разрешается начинать выполнение розыгрыша преимущества без свистка судьи;

Игроку, выполняющему розыгрыш преимущества, и вратарю, защищающему ворота, не разрешается затягивать выполнение розыгрыша преимущества.

ж) игрок, выполняющий розыгрыш преимущества, может играть в мяч, но ему не разрешается направлять мяч в ворота, пока мяч не пройдет не менее 4 м, после этого ему разрешается направлять мяч в ворота на любой высоте;

з) после того, как игрок, выполняющий розыгрыш преимущества, сыграл в мяч, вратарь защищающейся команды, может выйти из ворот;

и) после того, как игрок, выполняющий розыгрыш преимущества, сыграл в мяч, возобновляется обычная игра, и остальные игроки обеих команд, находящиеся за центральной линией, могут вступить в игру;

к) розыгрыш преимущества должен быть выполнен после своего назначения, даже если время тайма истекло до окончания его исполнения. Розыгрыш преимущества, и, соответственно, тайм, считается завершенным, когда:

- забит гол;

- игрок, выполняющий розыгрыш преимущества, нарушил правила;

- мяча коснулся игрок, не являющийся игроком, выполняющим розыгрыш преимущества или вратарем защищающейся команды;

- мяч вышел за лицевую или боковую линию (в том числе умышленно направлен вратарем за лицевую линию);

- при любом неумышленном нарушении правил вратарем, защищающим ворота, направленном против игрока, выполняющего розыгрыш преимущества, назначается повторный розыгрыш преимущества;

- при любом умышленном нарушении правил вратарем, защищающим ворота, направленном против игрока, выполняющего розыгрыш преимущества, назначается штрафной бросок.

13.4. За нарушение правил при выполнении розыгрыша преимущества:

а) розыгрыш начат до свистка: назначается повторный розыгрыш преимущества;

б) при любом другом нарушении правил игроком, выполняющим розыгрыш преимущества: назначается свободный удар в пользу защищающейся команды;

в) при любом неумышленном нарушении правил вратарем, защищающим ворота, направленном против игрока, выполняющего розыгрыш преимущества, включая выход с линии ворот до начала розыгрыша: назначается повторный розыгрыш преимущества;

г) при любом умышленном нарушении правил вратарем, защищающим ворота, направленном против игрока, выполняющего розыгрыш преимущества: назначается штрафной бросок.

Штрафной бросок выполняется в соответствии с Правилами Хоккея на траве

## **14. Персональные наказания**

14.1. За любые нарушения правил игрок может:

а) получить устное замечание;

б) получить предупреждение и быть временно удаленным на 1 минуту игрового времени (зеленая карточка);

Если игрок временно удален с поля (зеленая карточка), его команда имеет в своем составе на поле на одного игрока меньше до окончания времени удаления.

Если зеленая карточка показана вратарю, команда может назначить полевого игрока для отбывания времени удаления вместо него.

Удаленный игрок может вернуться на поле сразу после взятия ворот командой-соперником, если этот гол не является результатом розыгрыша преимущества, назначенного за нарушение, совершенное удаленным игроком (см. правило 14.6).

в) быть временно удаленным минимум на 2 минуты игрового времени (желтая карточка);

Удаление на 4 минуты (желтая карточка) должно быть назначено в случае неоднократных нарушений правил или нарушений, связанных с серьезным физическим воздействием.

Если игрок временно удален с поля (желтая карточка), его команда имеет в своем составе на поле на одного игрока меньше до окончания времени удаления.

При временном удалении вратаря его команда имеет в своем составе на поле на одного полевого игрока меньше до окончания времени удаления. В случае отсутствия в команде запасного вратаря в полном защитном снаряжении для замены удаленного вратаря, производится остановка времени, чтобы позволить полемому игроку надеть защитное снаряжение.

Игрок должен отбыть полностью время удаления.

г) быть удаленным до конца матча (красная карточка).

При удалении игрока до конца игры его команда имеет в своем составе на поле на одного игрока меньше до окончания матча.

Вратарь, удаленный до конца игры, должен покинуть пределы поля и окружающую его территорию. На протяжении всего матча каждая команда должна иметь вратаря на поле. В случае отсутствия в команде запасного вратаря в полном защитном снаряжении для замены удаленного вратаря, производится остановка времени, чтобы позволить полемому игроку надеть защитное снаряжение. Команда имеет в своем составе на поле на одного полевого игрока меньше до окончания матча.

Персональное наказание может быть назначено в дополнение к другому наказанию.

14.2. Временно удаленные игроки должны находиться в отведенном для удаленных игроков места до разрешения удалившего их судьи вернуться в игру.

14.3. Во время перерыва временно удаленному игроку разрешается находиться вместе с командой. После перерыва временно удаленный игрок должен вернуться на место для удаленных игроков.

14.4. Время удаления игрока может быть продлено за его ненадлежащее поведение во время удаления.

14.5. Игроки, удаленные до конца игры, должны покинуть пределы поля и окружающую его территорию.

14.6. Если игроку назначено персональное наказание при назначении розыгрыша преимущества, время отбытия персонального наказания начнется

только, когда завершится розыгрыш преимущества (вне зависимости от его результата).

## ХАРАКТЕРИСТИКИ ПОЛЯ

Рисунки приведены, чтобы помочь понять приведенные характеристики, но могут быть выполнены не в масштабе и с нарушением пропорций. Характеристики определяются текстом.

### 1. Поле и его оснащение

1.1. Поле имеет прямоугольную форму и ограничено боковыми линиями по длине (40м) и лицевыми линиями по ширине (23.76м).

Международные и всероссийские спортивных соревнования проводятся на полях указанных размеров. При проведении физкультурных, местных и региональных спортивных соревнований размер поля может отличаться в соответствии с данными, приведенными в Таблице 1. Рекомендуется, чтобы длина игрового поля была примерно в 1.7 раз больше ширины.

Игровая поверхность должна выходить за пределы поля («забеги») не менее чем на 2 метра за лицевые и боковые линии. Если борта смонтированы на ограждении площадки, забеги не нужны.

Таблица 4. Допустимые размеры поля.

Соревнования		Физкультурные	Межрегиональные и региональные	Международные и всероссийские среди мужских и женских команд
Размер поля	Длина, м	Не менее 32	от 36 до 48	40
	Ширина, м	Не менее 18	от 19 до 34.5	23.76
Забеги	Необходимость	Не требуется	Не требуется	Требуется
	За лицевой линией, м	Не менее 2		
	За боковой линией, м	Не менее 2		

### 1.2. Разметка:

а) на поле должна быть нанесена только описанная в данных Правилах разметка;

Это обязательно только для полей, на которых проходят международные и всероссийские соревнования взрослых команд.

б) линии имеют ширину 75мм и должны быть четко обозначены по всей их длине;

в) боковые и лицевые линии и вся разметка между ними являются частью поля;

г) вся разметка должна быть белой.

Белая разметка обязательна для полей, на которых проходят международные и всероссийские соревнования взрослых команд.

На универсальных площадках для нескольких видов спорта может использоваться разметка другого контрастного от игровой площадки цвета.

### 1.3. Борта:

- а) устанавливаются по периметру поля, за исключением ворот;
- б) касаются внешней стороны боковых и лицевых линий;
- в) высота от 100 до 250мм;
- г) позволяют мячу возвращаться в игру с предсказуемым отскоком (в идеальном случае с сохранением скорости и равенства углов падения и отражения);
- д) должны быть устойчивы к попаданию мяча (не падать и не сдвигаться);
- е) должны быть безопасны для игроков (не создавать риска получения травм, отсутствие острых краев и шероховатых поверхностей);
- ж) должны не создавать препятствий дренажу при использовании заливных покрытий.

При проведении физкультурных, местных и региональных спортивных соревнований допускается использование бортов меньшей высоты или их отсутствие. Для сохранения мяча в поле возможно использование гибких пластиковых труб, конусов и т.п.

### 1.4. Линии и другие отметки

- а) боковые линии: 40м длиной по внешнему периметру поля;
- б) лицевые линии: 23.76м длиной по внешнему периметру поля;
- в) линии ворот: части лицевых линий между стойками ворот;
- г) центральная линия: поперек поля через центр;

При проведении физкультурных, местных и региональных спортивных соревнований допускается использование центральной линии длиной 50см в центре поля совместно с вертикальными линиями на бортах по центру боковой линии.

- д) четверть линии: штриховые линии поперек поля посередине между центральной и лицевыми линиями, длина штриха 300мм, расстояние между штрихами 3 метра;

Данные пунктирные линии обязательны при проведении международных всероссийских соревнований взрослых команд. При проведении физкультурных, местных и региональных спортивных соревнований допускается использование четверть линий длиной 50см в центре поля совместно с вертикальными линиями на бортах посередине между центральной и лицевыми линиями.

- е) отметки для выполнения штрафных бросков диаметром 150мм размечаются напротив центра каждого из ворот на расстоянии 6.4м от внутреннего края линии ворот до центра отметки.

### 1.5. Ворота:

- а) устанавливаются за игровым полем по центру лицевой линии;
- б) стойки ворот касаются внешнею края лицевой линии поля;
- в) подробные характеристики ворот приведены в Правилах Хоккея на траве;

г) могут быть встроены в ограждение площадки.

Если ворота встроены в ограждение, нижняя обшивка ворот не обязательна.

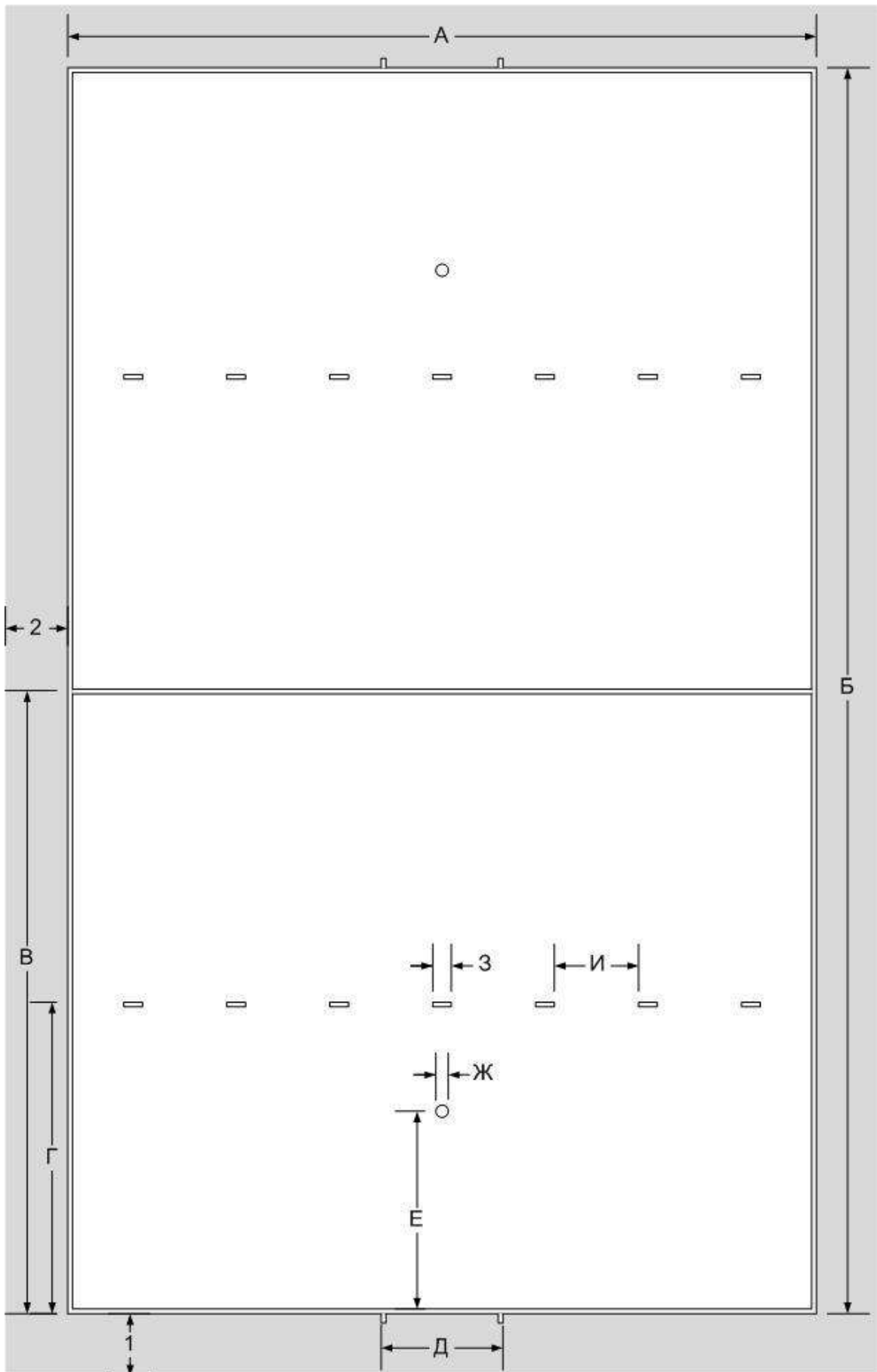




Рисунок 12. Игровое поле (МС и ВС)

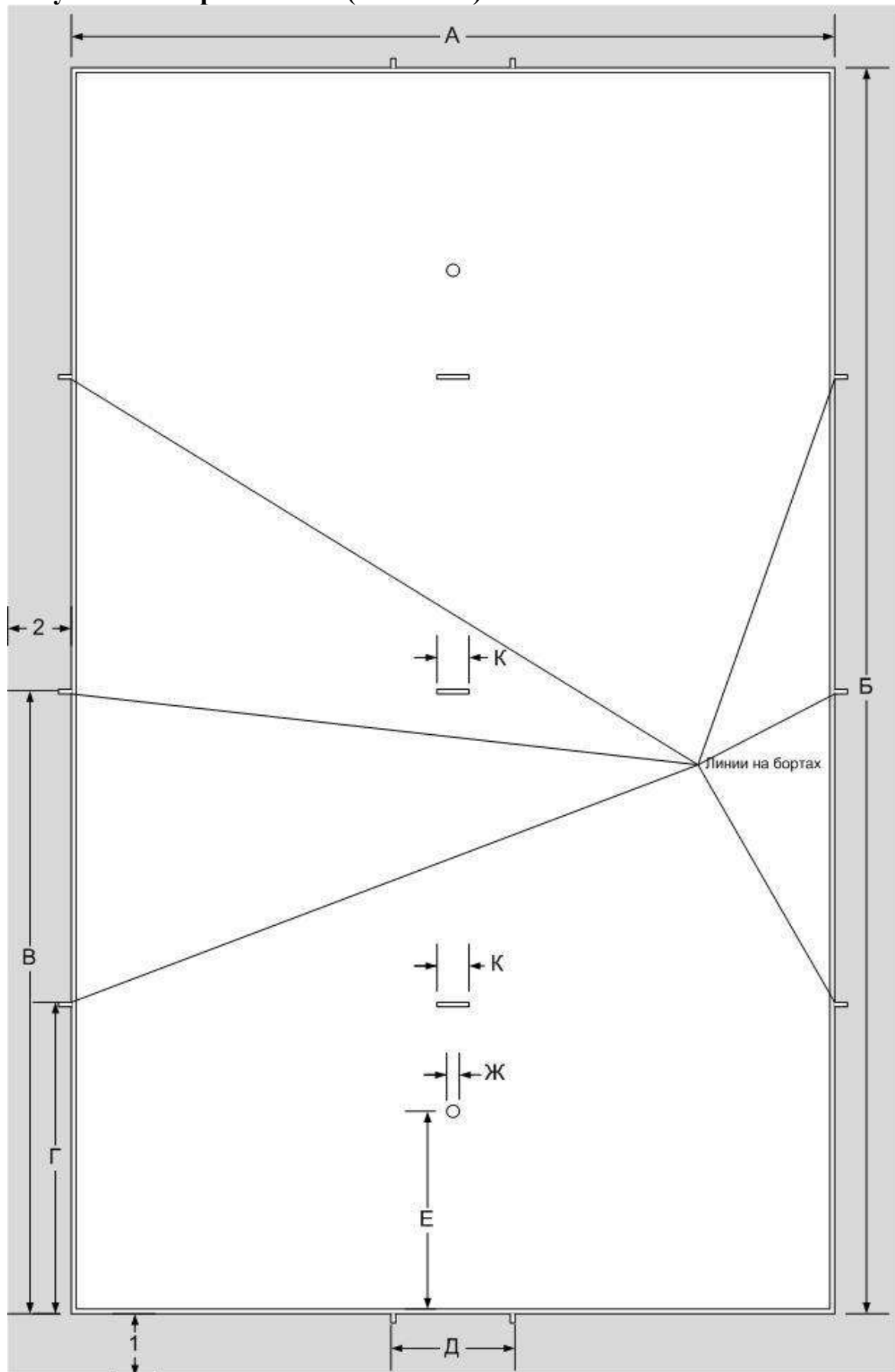


Рисунок 13. Игровое поле (физкультурные, межрегиональные и региональные спортивные соревнования)

Таблица 2. Размеры поля

Обозначение	Метры	Обозначение	Метры
А	23.76	Ж	0.15
Б	40.00	З	0.3
В	20.00	И	3.00
Г	10.00	К	0.50
Д	3.76	1	не менее 2.00
Е	6.40	2	не менее 2.00

## ПРИЛОЖЕНИЯ

**Приложение № 1.**

### Подтверждение участия



### Наименование соревнования

### Подтверждение участия

**Название спортивной организации:**

**Название команды:**

**Адрес спортивной организации:**

**Телефон/факс**

**E-mail:**

**Контактное лицо и его телефон:**


Наименование соревнования, пол, возраст	
---	--

**Печать**

**Подпись руководителя спортивной организации**

**Ф.И.О., должность**

Дата \_\_\_\_\_

\_\_\_\_\_

\_\_\_\_\_



**Приложение № 2.**  
**Именная заявка**

**ЗАЯВКА**

на участие команды (точное название) в соревновании по спортивной  
дисциплине среди ... в сезоне 20\_\_ года

Адрес команды: индекс, регион, населенный пункт, улица, дом, телефон/факс, эл. почта

Всего допущено: \_\_\_\_ чел.  
Председатель комиссии по допуску

/ \_\_\_\_\_ / " \_\_\_\_ "  
\_\_\_\_\_ 20\_\_ г.

№	Фамилия, имя, отчество	Число, месяц, год рождения	Гражданство	Спортивное звание/разряд	Спортивная организация (принадлежность)	Регистрация	Подпись врача и печать
1							
2							
3							
4							
5							
6							
7							
...							
32							

### Руководящий состав команды

№	Фамилия, имя, отчество	Дата рождения	Должность	Звание	Регистрация
1			Менеджер		
2			Главный тренер		
3			Тренер		
4			Врач		
5			Массажист		

Руководитель органа исполнительной власти в области физической культуры и спорта субъекта Российской Федерации

\_\_\_\_\_ / \_\_\_\_\_ /

М.П.

Руководитель команды (спортивной организации)

\_\_\_\_\_ / \_\_\_\_\_ /

М.П.

Руководитель региональной федерации или регионального отделения Федерации хоккея на траве России

\_\_\_\_\_ / \_\_\_\_\_ /

М.П.

Медицинская организация (наименование и телефон)

Допущено \_\_\_\_\_ чел.

Подпись главного врача \_\_\_\_\_ / \_\_\_\_\_ /

" \_\_\_\_\_ " \_\_\_\_\_ 20\_\_ г.

М.П.



**Протокол матча.**







## Федерация хоккея на траве России

### Регистрационная форма – карточки

Команда \_\_\_\_\_

Карточка	Минута	Ф.И. игрока	Причина	Продолжительность	Подпись судьи
Желтая					
Красная					

Команда \_\_\_\_\_

Карточка	Минута	Ф.И. игрока	Причина	Продолжительность	Подпись судьи
Желтая					
Красная					

Секретарь \_\_\_\_\_

Подпись

Инспектор \_\_\_\_\_

Подпись

### **Регламент выполнения послематчевых буллитов**

В послематчевых буллитах от каждой команды принимают участие:

- в спортивной дисциплине «хоккей на траве» по 5 игроков;
- в спортивной дисциплине «индорхоккей» по 3 игрока;
- в спортивной дисциплине «хоккей на траве 5x5» по 3 игрока.

Игроки, принимающие участие в послематчевых буллитах, по очереди пытаются забить гол один на один с обороняющимся игроком команды соперника, как описано ниже. Послематчевые буллиты включают в себя все серии буллитов, необходимые для определения результата матча.

1. Послематчевые буллиты проводятся по окончании матча. Первый буллит должен начаться не позднее, чем через 4 минуты после окончания матча.

2. Менеджеры команд представляют судьям списки с номерами и с очередностью выполнения буллитов, которые будут выполнять буллиты, и 1 игрока, который будет защищать ворота, из числа игроков, внесенных в протокол матча за исключением указанных ниже. Игрок, назначенный защищать ворота, может так же быть назначен выполнять буллит. Во время выполнения послематчевых буллитов не разрешаются замены, кроме случаев, указанных ниже.

3. Игрок, отбывающий дисциплинарное наказание, наложенное инспектором (главным судьей), или удаленный с поля до конца игры (красная карточка), после которой исполняются послематчевые буллиты, не допускается к выполнению буллитов. Игрок, временно удаленный с поля (зеленая или желтая карточка), может принимать участие в серии послематчевых буллитов даже, если его штрафное время не истекло до окончания игры.

4. Инспектор (главный судья), указывает способ, которым будет производиться хронометраж, принимая во внимание оснащение стадиона и необходимость точного отсчета времени. На матчах, на которых не назначен инспектор (главный судья), на судей в поле, назначенных на обслуживание данного матча, возлагаются обязанности инспектора (главного судьи).

5. Инспектор (главный судья) определяет ворота для выполнения послематчевых буллитов.

6. Судьи проводят жеребьевку очередности выполнения послематчевых буллитов командами.

7. Всем, кто указан в протоколе матча и не принимает участие в послематчевых буллитах, за исключением игроков, удаленных с поля до конца игры (красная карточка), после которой исполняется серия послематчевых буллитов, разрешается находиться на поле за пределами центральной линии и с противоположной стороны поля, на которой устанавливается мяч перед выполнением буллита.

8. Вратарь/игрок, принимающий участие в послематчевых буллитах и незащищающий ворота, должен находиться за лицевой линией.

Игрок, принимающий участие в послематчевых буллитах и невыполняющий буллит должен находиться между центральной линией поля и линией выполнения буллитов.

9. При выполнении буллита в пределах зоны выполнения буллитов могут находиться только игрок, выполняющий буллит, и игрок, защищающий ворота.

10. Игроку, который выполняет буллит и защищает ворота, предоставляется разумное время для того, чтобы снять защитную экипировку перед выполнением буллита, а затем надеть ее.

11. Игроки от каждой команды поочередно выполняют буллиты.

12. Выполнение буллита:

1) вратарь располагается за линией ворот;

2) мяч устанавливается по центру:

- в спортивной дисциплине «хоккей на траве» 23-метровой линии;

- в спортивной дисциплине «индорхockey» пунктирной линии;

- в спортивной дисциплине «хоккей на траве 5x5» четверть линии ближайшей к воротам, в которые будут выполняться буллиты;

3) нападающий располагается за линией около мяча;

4) судья дает свисток на начало выполнения буллита;

5) секретарь матча запускает отсчет времени;

6) нападающий и вратарь/игрок, защищающий ворота, могут после этого двигаться в любом направлении;

13. Буллит считается законченным в следующих ситуациях:

Истекло время выполнения буллита:

- в спортивной дисциплине «хоккей на траве» 8 секунд;

- в спортивной дисциплине «индорхockey» 6 секунд;

- в спортивной дисциплине «хоккей на траве 5x5» 6 секунд.

Время выполнения контролируется секретарем матча, который дает сигнал об окончании буллита;

-нападающий забил мяч в ворота;

-нападающий нарушил Правила;

-вратарь/ игрок, защищающий ворота, неумышленно нарушил Правила в круге удара или за его пределами – выполнение буллита повторяется с теми же участниками;

-вратарь/игрок, защищающий ворота, умышленно нарушил Правила в круге удара или за его пределами – назначается штрафной бросок;

-мяч вышел за пределы поля – за боковую или лицевую линии, в том числе, если вратарь умышленно выбил мяч за лицевую линию.

14. При назначении штрафного броска он может выполняться любым игроком и ворота может защищать любой игрок, включенный в протокол матча, за исключением игроков, удаленных с поля до конца игры (красная карточка), после которой исполняется серия послематчевых буллитов.

13. Победителем является команда, забившая наибольшее количество голов (или имеющая преимущество на большее число голов, чем осталось буллитов у соперника).

14. При выполнении буллитов игрок может быть удален (желтая или красная, но не зеленая карточка).

15. Если во время послематчевых буллитов (включая назначенные при этом штрафные броски) игрок, принимающий участие в послематчевых буллитах, удаляется:

1) этот игрок не участвует в дальнейшем в серии буллитов;

2) если удаляется вратарь /игрок, защищающий ворота, то его может заменить только один из игроков, включенных в список выполнения буллитов:

-заменяющему вратарю/игроку, защищающему ворота, предоставляется разумное время для того, чтобы надеть защитную экипировку аналогичную той, что была у заменяемого вратаря/игрока, защищающего ворота;

-для выполнения своего буллита этому игроку предоставляется разумное время для того, чтобы снять защитную экипировку перед выполнением буллита, а затем надеть ее.

3) все последующие буллиты, которые должен был выполнять удаленный игрок в последующих сериях, засчитываются, как не забитые; все голы, забитые этим игроком перед удалением, засчитываются, как забитые.

16. Если вратарь/игрок, защищающий ворота, не может принимать дальнейшее участие в буллитах из-за травмы, полученной во время послематчевых буллитов:

1) этот вратарь/игрок, защищающий ворота, может быть заменен любым игроком, включенным в протокол матча, за исключением случаев, описанных в данном приложении, или если он не удален судьей во время послематчевых буллитов;

2) в случае замены вратаря:

-заменяющему вратарю предоставляется разумное время для того, чтобы надеть защитную экипировку аналогичную той, что была у заменяемого вратаря;

-если заменяющий игрок назначен выполнять буллит, то ему предоставляется разумное время для того, чтобы снять защитную экипировку перед выполнением своего буллита, а затем надеть ее.

17. Если полевой игрок не может принимать дальнейшее участие в буллитах из-за травмы, полученной во время послематчевых буллитов, то он может быть заменен любым игроком, включенным в протокол матча, за исключением случаев, описанных в данном приложении, или если он не удален судьей во время послематчевых буллитов.

18. Если первая серия буллитов не выявила победителя:

-выполняется вторая серия буллитов теми же игроками при соблюдении условий, указанных в данном приложении;

-очередность выполнения буллитов игроками команд во второй серии может меняться;

-очередность выполнения буллитов командами меняется;

-победителем становится команда, которая забьет на один гол больше, чем противник, при условии, что выполнено равное количество буллитов.

19. Если счет остается равным после того, как во второй серии выполнены все буллиты, назначается дополнительная серия с теми же игроками при соблюдении условий, указанных в данном приложении:

-очередность выполнения буллитов игроками команд во всех последующих сериях может меняться;

-очередность выполнения буллитов командами меняется в каждой последующей серии.

20. При выполнении буллитов применяются данные Правила, если иное не указано в данном приложении.